



Dipl.-Ing. (FH) Christian Niklis

Bild: Dr. Jan Kobel

# Kurzschließer für U-Bahnen



**ARCUS ELEKTROTECHNIK**  
ALOIS SCHIFFMANN GMBH

## Warum Kurzschließer...

Immer dann, wenn sich in Gleisanlagen von U-Bahnen Personen aufhalten, besteht die Gefahr, dass diese Personen Unfälle durch elektrischen Strom erleiden. Der Aufenthalt solcher Personen kann geplant, gewollt und zulässig sein, er kann aber auch ungeplant, ungewollt und unzulässig sein. In beiden Fällen muss die Unfallgefahr so schnell und wirksam wie möglich reduziert werden.

Beispiele für einen geplanten Aufenthalt von Personen in Gleisanlagen sind:

- Bekleben von Reklametafeln in Bahnhöfen
- Inspektions- und Kontrollgänge
- Aufsammeln von Abfällen und Reinigungsarbeiten
- Reparaturen und Austauscharbeiten

Für diese und andere Arbeiten werden Tageszeiten gewählt, in denen die Zugfrequenz reduziert ist bzw. überhaupt keine Züge fahren und man die Stromschiene für eine gewisse Zeit spannungsfrei schalten kann. Diesen Arbeiten an freigeschalteten elektrischen Anlagen liegen in Deutschland die 5 Sicherheitsregeln zugrunde. Demzufolge kann nach dem Freischalten, dem Sichern gegen Wiedereinschalten sowie dem Feststellen der Spannungsfreiheit das Erden und Kurzschließen erfolgen. Leider gibt es aber auch immer wieder Fälle, in denen sich Personen ungeplant und unerlaubt in Gleisanlagen aufhalten oder auch aufhalten müssen. Beispiele hierfür sind:

- Personenunfälle und damit verbundene Rettungsmaßnahmen
- Vandalismus
- Evakuierungsmaßnahmen

Auch in solchen Fällen muss schnellstmöglich die Unfallgefahr durch elektrischen Strom (Körperdurchströmung und Lichtbogenbildung) herabgesetzt werden. Nur bleibt hier manchmal keine Zeit, entsprechende Maßnahmen zu planen und durchzuführen. Die Abschaltung der Stromschiene muss dann kurzerhand erzwungen werden, was durch ein Kurzschließen der Stromschiene mit der näherliegenden Fahrschiene geschieht. In diesem Fall wird innerhalb von Millisekunden im Gleichrichterwerk ein Stromanstieg registriert und als Kurzschluss erkannt, was zum Ansprechen verschiedener Sicherheitseinrichtungen und letztlich zum Abschalten der Stromschiene führt.

ARCUS - Kurzschließer sind aufgrund ihres Aufbaus und ihres Kontaktprinzips sowohl für den Einsatz auf einer freigeschalteten Stromschiene wie auch für den Einsatz auf einer unter Spannung stehenden Stromschiene geeignet. Die Kurzschließer werden in den Zügen mitgeführt, sind aber auch in Bahnhöfen stationiert oder in Einsatzfahrzeugen der Feuerwehr zu finden. Sowohl die Zugführer wie auch Abfertigungspersonal an Bahnhöfen sowie Mitarbeiter der Feuerwehr sind mit deren Anwendung vertraut und wissen jederzeit, wo sich der nächste Kurzschließer befindet.

## Bauformen für Stromabgriff von oben oder unten...

Weltweit gibt es verschiedene Systeme für den Stromabgriff von U-Bahnen. Zum einen gibt es U-Bahnen mit Oberleitung (Fahrdraht), zum anderen gibt es U-Bahnen mit 3. Schiene (Stromschiene). In einigen Fällen werden auch beide Systeme miteinander kombiniert.

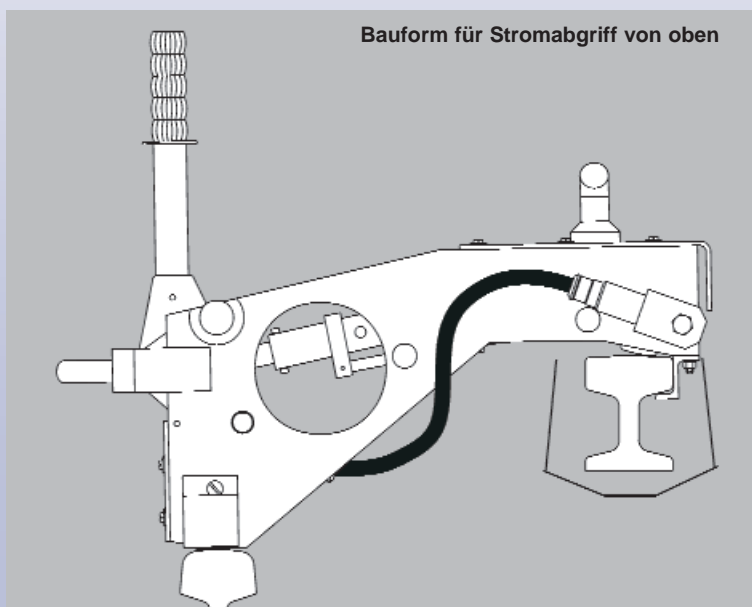
ARCUS-Kurzschließer sind für U-Bahnen mit 3. Schiene konzipiert. Der Stromabgriff an dieser seitlich verlaufenden, parallelen Schiene kann entweder von deren Oberseite oder von deren Unterseite erfolgen. Dadurch bedingt gibt es zwei unterschiedliche Bauformen von Kurzschließern.

Eine kleine Anzahl von U-Bahnen greift den Strom von der Oberseite der Stromschiene ab. Der Schleifschuh der U-Bahn hält die Oberseite metallisch blank und weitgehend frei von störenden Ablagerungen wie Schmutz oder Korrosion. Da auch die Oberseite der Fahrtschiene durch ständiges Befahren ohne Ablagerungen ist, kann ein von oben auf die Schienen aufgesetztes Kurzschließgerät ohne weiteres die blanken Stahlflächen kontaktieren.

Eine größere Anzahl von U-Bahnen greift den Strom von der Unterseite der Stromschiene ab. Bei diesem System eignen sich die Oberseite der Fahrtschiene sowie die Unterseite der Stromschiene als Kontaktflächen für einen Kurzschließer. Der Kurzschließer kann aber nicht einfach von oben auf die Schienen aufgesetzt werden, sondern muss vielmehr zwischen Fahr- und Stromschiene eingespannt werden. Dies führt zu einer völlig anderen Bauform.

Beide Bauformen werden kundenspezifisch für die jeweiligen Schienensysteme angefertigt. Außerdem können die Kurzschließer durch Anbringung von zusätzlichen Komponenten (z. B. Erdungsseil zum Potentialausgleich zwischen den Fahrtschienen) auf Kundenwunsch ausgebaut werden.

Um die Anpassung des Kurzschließers an Ihre Erfordernisse vornehmen zu können, benötigen wir verschiedene Angaben. Zu diesem Zweck haben wir für Sie einen Fragebogen (→ Seite 11) zusammengestellt, den Sie bitte vollständig ausgefüllt zusammen mit Ihrer Anfrage an uns weiterleiten.



# AUFBAU UND FUNKTIONSWEISE



Sowohl der Kurzschließer für den Stromabgriff von oben, wie auch der Kurzschließer für den Stromabgriff von unten haben nach dem Aufsetzen auf Fahr- und Stromschiene nur elektrischen Kontakt zur Fahrschiene. Es besteht noch kein elektrischer Kontakt zur Stromschiene. Erst mit dem Betätigen eines Hebels wird eine Federkraft aufgebaut, die bei Erreichen einer bestimmten Hebelstellung zu einer schlagartigen Kontaktierung des Kurzschließers mit der Stromschiene führt. Durch die schnelle Kontaktierung wird die Bildung von Lichtbögen und die Entstehung von Einbränden auf der Schienenoberfläche größtenteils vermieden. Die Stromübertragung zwischen dem Fahrschienen- und dem Stromschienenkontakt erfolgt innerhalb des Kurzschließers durch eine oder mehrere flexible PVC-isolierte Kupferleitungen (Erdungsseile).

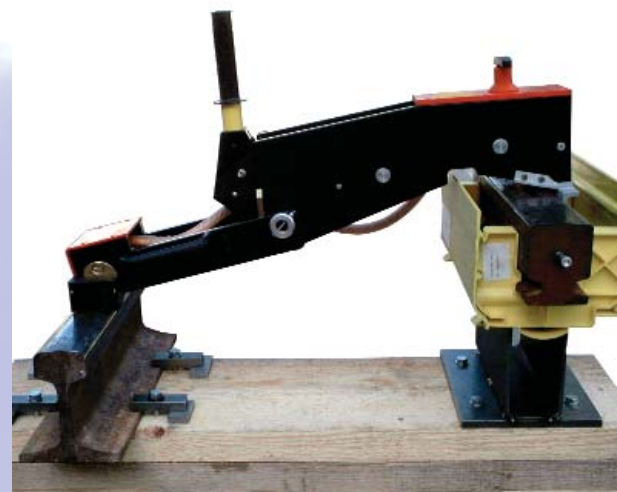
Da sich beide Bauformen stark voneinander unterscheiden, gehen wir im Folgenden kurz auf die wesentlichen Merkmale ein.

## Bauform für den Stromabgriff von oben

Der Kurzschließer besteht aus einem sehr kompakten Gehäuse, gebildet aus mehreren Kunststoffplatten, zwischen denen die Kontakte sowie der Kontaktmechanismus angeordnet sind.

Der Fahrschienenkontakt besteht aus einem federnd gelagerten Kupferblock, welcher durch Magnete auf den Fahrschienen gehalten wird. Sobald der Kurzschließer auf die Schienen gesetzt wird, besteht eine elektrisch leitende Verbindung zur Fahrschiene.

Der Stromschienenkontakt ist ebenfalls ein Kupferblock, welcher an einer schwenkbaren Wippe befestigt ist. Diese Wippe ist mit dem Federspeicher verbunden, der durch einen Betätigungshebel vorgespannt wird. Bei einer bestimmten Hebelstellung wird die Vorspannkraft frei und schwenkt die Wippe mit dem Kontaktblock blitzschnell nach unten, bis der Kontaktblock auf die Oberfläche der Stromschiene aufschlägt. Die erforderliche Gegenkraft wird durch einen Haken, welcher unter den Kopf der Stromschiene greift, aufgebracht.





## Bauform für den Stromabgriff von unten

Der Kurzschließer hat einen Rahmen aus glasfaserverstärkten Kunststoffrohren, die teilweise beweglich miteinander verbunden sind und die Kontakte sowie den Kontaktmechanismus tragen.

Der Fahrschielenkontakt besteht aus einer Aluminiumschale, in die Kontakttringe aus Aluminium eingesetzt sind. Der elektrische Kontakt zur Fahrschiene besteht im Moment des Aufsetzens auf diese.

Bei Ausführungen für Kurzschlussströme bis max. 30 kA (siehe Abb. rechts) besteht der Stromschielenkontakt aus 1 Kupferblock, welcher zusammen mit einem etwas höheren Kunststoffblock an einem beweglich gelagerten Arm befestigt ist. Der Arm ist mit dem Federspeicher verbunden, der durch einen Betätigungshebel vorgespannt wird. Beim Betätigen des Hebels liegt zunächst der Kunststoffblock auf der Oberfläche der Stromschiene auf, der Kupferblock hat noch keinen elektrischen Kontakt. Durch weiteres Betätigen wird der Federspeicher zunehmend vorgespannt, wobei der Kunststoffblock immer näher an den Rand der Schienenoberfläche gezogen wird. Schließlich rutscht der Kunststoffblock über den Schienenrand hinaus und gibt den Weg für den Kupferblock frei, der schlagartig auf die Oberfläche der Stromschiene auftrifft. Der Kunststoffblock legt sich seitlich am Schienenkopf an und bildet dadurch eine Abstützung für die Kontaktkraft.

Bei Ausführungen für Kurzschlussströme bis max. 100 kA (siehe Abb. links) besteht der Stromschielenkontakt aus 3 versilberten, beweglich gelagerten Kupferblöcken. Die Kunststoffblöcke sind hakenförmig ausgebildet und ermöglichen damit einen Formschluss mit dem Kopf der Stromschiene (→ Seite 6, Abb. 2).

Bei allen Bauformen sind die Komponenten, die Spannung annehmen können, entweder weitestgehend abgedeckt oder weit genug von den Komponenten entfernt, die der Anwender zur Bedienung des Kurzschließers berühren muss.



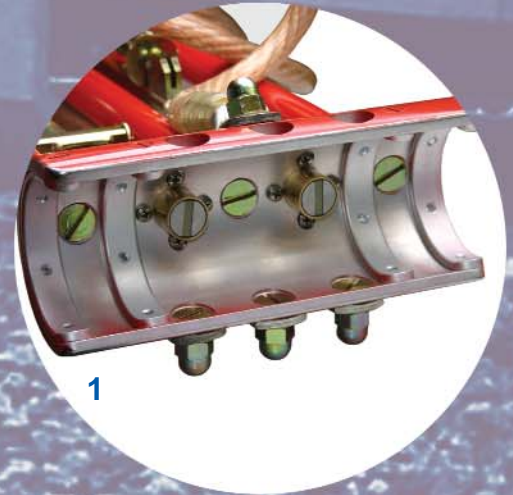
# ERDEN UND KURZSCHLIESSEN

## Funktionsprinzip

Wie alle Geräte zum Erden und Kurzschließen benötigt auch der Kurzschließer für U-Bahnen eine elektrisch und mechanisch sichere Verbindung zwischen den Anschlieteilen (Kupferblöcke bzw. Aluminiumringe) und den Anschliestellen (Strom- und Fahrschienen).

Eine mechanisch sichere Verbindung wird zum Ersten dadurch erreicht, dass jeder ARCUS-Kurzschlieer anlagen-spezifisch angefertigt wird. Zum Zweiten wird eine teilweise formschlssige, teilweise kraftschlssige Verbindung mit den Schienen erzeugt.

Eine elektrisch sichere Verbindung entsteht durch Werkstoff und Form der Anschlieteile. Die Aluminiumringe (1) der Bauform fr den Stromabgriff von unten sind so gestaltet, dass sie zu allen gngigen Fahrschienenprofilen (z. B. UIC54, S49, S64 u. a.) im In- und Ausland passen. Die Kupferblöcke (in Abb. 2 versilbert) beider Bauformen haben eine ballige Auflageflche und sind teilweise beweglich gelagert, so dass sie sich optimal an die Schienenoberflche anlegen und eine groe Anzahl von Kontaktpunkten herstellen knnen. Diese Kontaktpunkte werden durch die Kraft der Federspeicher (3) dauerhaft aufrecht erhalten. Insbesondere in Notfallsituationen kann es allerdings vorkommen, dass ein Kurzschlieer auf einen Schienenabschnitt platziert wird, der keine optimalen Verhltnisse bietet. Denkbar sind wellige, raue, verschmutzte oder korrodierte Schienenoberflchen. An solchen Stellen kann es dann zu erhhtem Funkenregen und Lichtbogenbildung, verbunden mit Einbrnden auf den Schienen, kommen. Deshalb muss vor jeder Anwendung der Schienenabschnitt, auf den der Kurzschlieer gesetzt werden soll, kurz in Augenschein genommen werden. Gegebenenfalls gengt ein Versetzen des Kurzschlieers um ein kleines Stck, um die Kontaktverhltnisse deutlich zu verbessern.




## Funktionsprinzip (Fortsetzung)

Da im Moment der Kontaktierung mit der Stromschiene in jedem Fall (auch bei abgeschalteter Stromschiene ist Restspannung vorhanden) mit Funkenbildung gerechnet werden muss, ist es ratsam, die Kontaktierung nur mit abgewendetem Gesicht und Oberkörper auszuführen.

Wenn möglich, sind Körperschutzmittel zu tragen. Außerdem sollte zum Schutz vor eventuell auftretendem explosionsartigem Knall (beim Kurzschluss) geeigneter Gehörschutz getragen werden.

Nähere Angaben hierzu finden Sie in der mitgelieferten Gebrauchsanleitung.

## Mehrmalige Verwendung...



Kurzschließer, die einem Kurzschlussstrom ausgesetzt waren, müssen von der Wiederverwendung ausgeschlossen werden. Je nach Allgemeinzustand des Kurzschließers kann es aber lohnend sein, die Komponenten, die an der Stromübertragung beteiligt waren, auszutauschen. ARCUS-Kurzschließer sind so konzipiert, dass ein Austausch der Kontaktblöcke und -schalen, des Erdseils sowie der dazugehörigen Halteelemente grundsätzlich möglich ist. ARCUS unterstützt Sie hierbei gerne oder führt die notwendigen Reparaturen für Sie durch.

# LAGERUNG, TRANSPORT UND WARTUNG

## Lagerung und Transport

ARCUS-Kurzschließer sind in ihrer Transport- und Aufbewahrungsstellung kompakt und handlich. Sie können dadurch leicht in geeigneten Boxen im oder am Fahrzeug untergebracht und von dort schnell und mühelos zum Einsatzort transportiert werden.

ARCUS-Kurzschließer wiegen je nach Ausführung zwischen 5 und 16 kg.

## Wartung

Grundsätzlich sind ARCUS-Kurzschließer wartungsfrei. Die verwendeten Werkstoffe und Beschichtungen schließen das Auftreten von Korrosion weitestgehend aus. Das permanente Mitführen in einem Fahrzeug und damit verbundene Vibrationen, Beschleunigungskräfte sowie klimatische Schwankungen führen unter Umständen dazu, dass sich einzelne Komponenten lockern oder auch beschädigt werden. Wir empfehlen deshalb, den Kurzschließer in regelmäßigen Zeitabständen einer eingehenden Sichtprüfung zu unterziehen. In diesem Rahmen sollte dann auch die Funktionstüchtigkeit aller beweglichen Komponenten, insbesondere des Kontaktmechanismus, überprüft werden. Hierzu eignet sich entweder ein freigeschalteter Streckenabschnitt oder auch ein Schienenmodell.



# NORMEN UND PRÜFUNGEN

Bis zum heutigen Zeitpunkt gibt es keine eigenständige Norm für Geräte zum Erden und Kurzschließen in U-Bahn-Gleisanlagen. ARCUS-Kurzschließer fallen in die große Gruppe der ortsveränderlichen Geräte zum Erden und Kurzschließen.

Allerdings geht die betreffende Norm (früher die DIN VDE 0683 Teil 1, jetzt die DIN EN 61230 bzw. IEC 61230) nicht ausreichend auf die Eigenschaften von Kurzschließern ein. Weder der besonderen Bauform der Kurzschließer noch der Tatsache, dass mit den Geräten auch ein Kurzschluss erzwungen werden kann, wird Rechnung getragen. Es gibt also keine standardisierten Prüfaufbauten und Prüfverfahren für Kurzschließer.

Um trotzdem den Nachweis erbringen zu können, dass der Kurzschließer sicher und kurzschlussfest ist, stützt man sich auf eine Aussage der Norm, nach der Prüfungen die Bedingungen repräsentieren müssen, unter denen der Kurzschließer üblicherweise eingesetzt wird. Außerdem sollen hierbei die abschätzbar ungünstigsten Verhältnisse berücksichtigt werden. Konkret bedeutet dies, dass der Nachweis der Kurzschlussfestigkeit eigentlich in der Gleisanlage des jeweiligen Kunden erbracht werden muss. Nur dort herrschen die Bedingungen, die laut Prüfgrundsatz maßgeblich sind.

Als Konsequenz daraus gibt es für Kurzschließer in der Regel keine Bescheinigung über die bestandene Typprüfung an einem akkreditiertem Prüfinstitut. Jeder Kunde muss (im Rahmen der Bemusterung) für sich selber feststellen, ob die Kurzschlussfestigkeit des Kurzschließers für seine Anforderungen ausreichend ist. Auch kann ARCUS als Hersteller nur bedingt Werte für die Kurzschlussfestigkeit angeben, weil diese wiederum von den jeweiligen Einsatzbedingungen abhängig sind.

Je nachdem, ob ein Kurzschließer einem Einspeisepunkt nahe oder fern ist, ob auf einen Kurzschließer draufgeschaltet oder mit dem Kurzschließer eine Abschaltung erzwungen wird, oder ob die Schienen blank und glatt bzw. korrodiert und uneben sind, fallen die Werte für die Kurzschlussfestigkeit völlig unterschiedlich aus.

Um die Leistungsfähigkeit bzw. Belastbarkeit unserer Kurzschließer zu veranschaulichen, finden Sie an dieser Stelle die Werte von Kurzschlussversuchen, die 1973 bei der U-Bahn in München zur Ermittlung der Streckenschalterselektivität durchgeführt worden sind:

- Stromschiene 700 V DC
- Draufschaltung auf eingesetztes Gerät: max. 30,5 kA / 23 ms
- Einsetzen des Gerätes im Spannungsfall: 28,5 kA / 23 ms

Die Werte gelten für die Bauform "Stromabgriff von unten", Ausführung für München, unsere Bestell-Nr. 515 105.

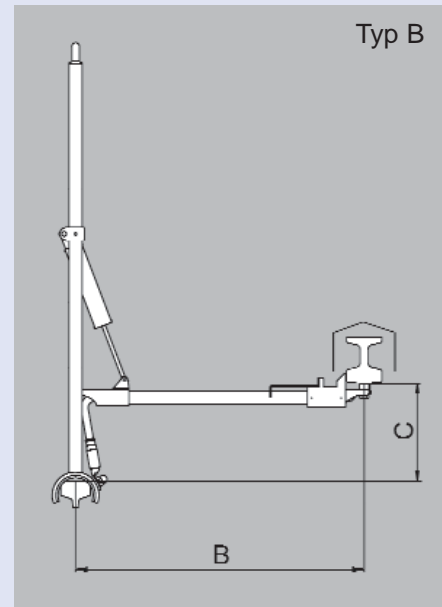
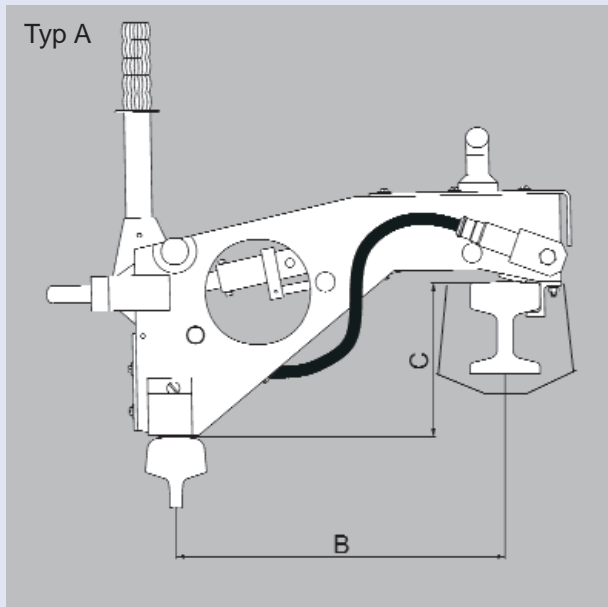
Jüngste Prüfungen wurden im Juni 2006 am IPH in Berlin durchgeführt. Hierzu wurde ein 1,4 m langes Schienenmodell der Metro Taipei (Taiwan) verwendet. Geprüft wurde sowohl das Draufschalten auf den eingesetzten Kurzschließer wie auch das Einsetzen des Kurzschließers im Spannungsfall mit folgenden Werten:

- Stromschiene 750 V DC
- Kurzschlussstrom 100 kA / 35 ms

Die Werte gelten für unsere Bauform „Stromabgriff von unten“, Ausführung für Taipei, unsere Bestell-Nr. 597 519 (Prüfbericht 1926.0320.6.215).

In allen anderen Punkten werden ARCUS-Kurzschließer soweit wie möglich an den Anforderungen aus der geltenden Norm ausgerichtet, so dass hinsichtlich einer Gefährdung für Menschen und elektrische Anlagen keine erhöhten Risiken bestehen.

# TYPENÜBERSICHT



Typenübersicht (Auswahl):				
Bauform	B [mm]	C [mm]	U-Bahn-System	Bestell-Nr.
Typ A	370	56, 76, 116	Siemens Wildenrath, Deutschland	597 414
Typ A	370-385	170-230	Berlin, Deutschland	598 745
Typ A	625	160	Rotem, Korea	597 456
Typ A	634	160	Athen, Griechenland	597 319
Typ B	449	200	Hamburg, Deutschland	598 365
Typ B	452	230	Rotterdam, Niederlande	597 209
Typ B	452	230	Rotterdam, Niederlande	597 571
Typ B	512	170	Berlin, Deutschland	598 698
Typ B	550	195	Docklands, Großbritannien	598 760
Typ B	564	170	Taipei, Taiwan	597 519
Typ B	594	192	München, Deutschland	597 662
Typ B	594	192	München, Deutschland	515 105
Typ B	594	192	Wien, Österreich	597 584
Typ B	655	160	Prag, Tschechische Republik	597 155
Typ B	655	222	Amsterdam, Niederlande	598 532
Typ B	655	222	Amsterdam, Niederlande	597 427
Typ B	660	150	Stockholm, Schweden	597 114
Typ B	664	169	Singapur	598 739
Typ B	670	235	Helsinki, Finnland	597 303
Typ B	723	200	Mailand, Italien	597 693
Typ B	726	220	Rotem, Korea	597 457
Typ B	783	240	Bangkok, Thailand	597 450
Typ B	818	135	Berlin, Deutschland	598 651
Typ B	725	148	Bangalore, Indien	597 701

**Jedes Gerät wird kundenspezifisch angefertigt!**

# KURZSCHLIESSER

Um Ihre Anfrage beantworten zu können, benötigen wir Informationen über die betroffene Gleisanlage. Unvollständige Anfragen können wir leider nicht bearbeiten!

## Projektierungsdaten

Name der Gleisanlage: \_\_\_\_\_

Ort: \_\_\_\_\_

Nennspannung: \_\_\_\_\_

Bemessungsstrom/-zeit \_\_\_\_\_

Profil der Stromschiene: \_\_\_\_\_

Zeichnung anbei

Profil der Fahrschiene: \_\_\_\_\_

Zeichnung anbei

Stromschieneabdeckung vorhanden: \_\_\_\_\_

nein  ja

Zeichnung anbei

Horizontaler Schienenabstand **B** (mm): \_\_\_\_\_

Vertikaler Schienenabstand **C** (mm): \_\_\_\_\_

Kontaktierung der Stromschiene: \_\_\_\_\_

Typ A

Typ B

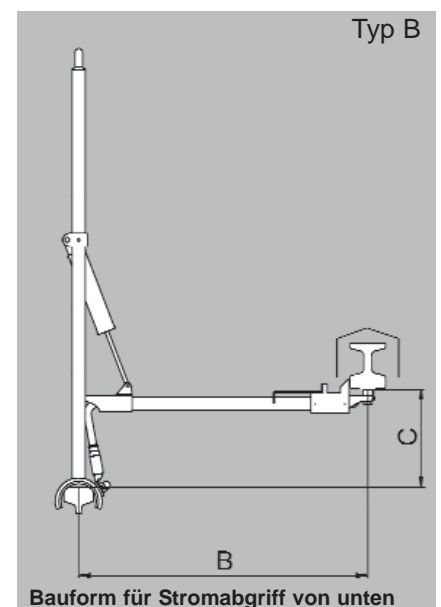
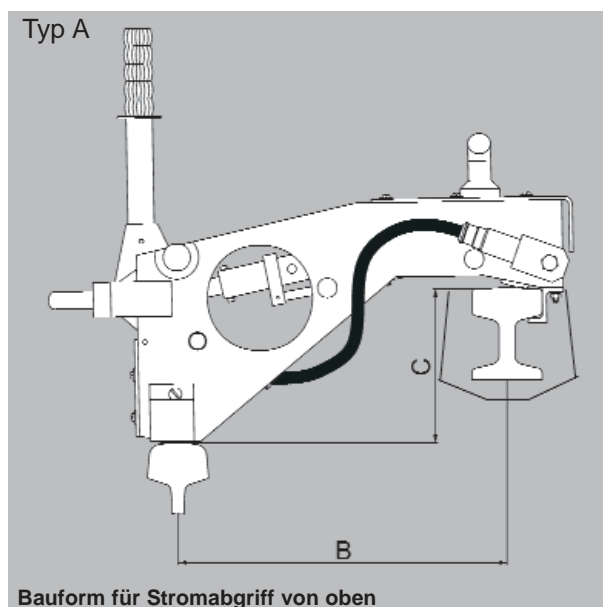
Limitierung der Baugröße: \_\_\_\_\_

nein  ja

Zeichnung anbei

Sonstiges: \_\_\_\_\_

\_\_\_\_\_  
\_\_\_\_\_  
\_\_\_\_\_  
\_\_\_\_\_  
\_\_\_\_\_  
\_\_\_\_\_



Fragebogen



[www.arcus-schiffmann.de](http://www.arcus-schiffmann.de)

**Telefon**  
Zentrale  
+49 (0) 89 / 4 36 04 - 0

**Telefax**  
Zentrale  
+49 (0) 89 / 4 31 68 88

**Telefax**  
Vertrieb  
+49 (0) 89 / 4 36 04 - 73

**Internet**  
[www.ARCUS-Schiffmann.de](http://www.ARCUS-Schiffmann.de)  
[info@ARCUS-Schiffmann.de](mailto:info@ARCUS-Schiffmann.de)

**Sitz der Gesellschaft**  
Truderinger Str. 199  
D-81673 München