



Isolierte Fräs-Kabelabzweigklemme

Bitte lesen Sie diese Gebrauchsanleitung unbedingt vollständig vor der Montage durch!

Einsatzbereiche



Die Kabelabzweigklemme darf nur für PE- und PEN-Leiter verwendet werden!
Sie wurde für verschiedene Al- und Cu-Leiter konzipiert.

Auspacken und Überprüfen

Vermeiden Sie vor der Montage Verunreinigungen oder Beschädigungen der Kabelabzweigklemme.
Bei Mängeln wenden Sie sich an ARCUS SCHIFFMANN (A/S).

Montage

Siehe Montagebeschreibung auf der Rückseite!

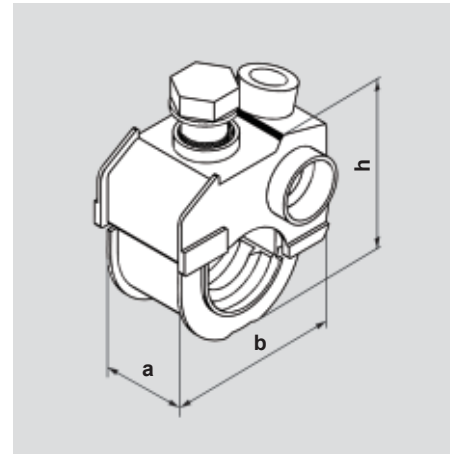
Entsorgung

Entsorgen Sie die Kabelabzweigklemme, den nach der Montage abgescherten Schraubenkopf und die Verpackung entsprechend den örtlich geltenden Vorschriften.

Gewährleistung

Voraussetzung für eine Gewährleistung ist die nachgewiesene Beachtung der Gebrauchsanleitung. Es gelten die Allgemeinen Lieferbedingungen für Erzeugnisse und Leistungen der Elektroindustrie.

Bestell-Nr.	Leiterquerschnitt [mm ²]		Kontaktschraube		Abmessungen [mm]		
	Hauptleiter	Abzweigleiter		SW	a	b	h
198 414	16 RE-150 RM	35 RE-95 RM	Hauptleiter	13	25	41	56
			Abzweigleiter	5			



Telefon
Zentrale
+49 (0) 89 / 436 04-0


Telefax
Zentrale
+49 (0) 89 / 431 68 88

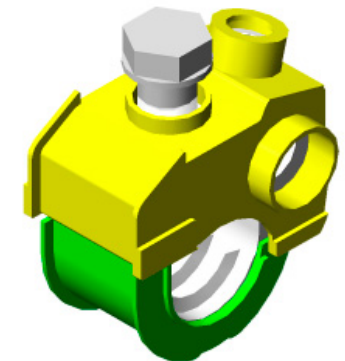
Telefax
Vertrieb
+49 (0) 89 / 436 04-73

Internet
www.ARCUS-Schiffmann.de
info@ARCUS-Schiffmann.de

Sitz der Gesellschaft
Truderinger Str. 199
D-81673 München

 **ARCUS ELEKTROTECHNIK**
ALOIS SCHIFFMANN GMBH

 **Gebrauchsanleitung**
GA178/0808

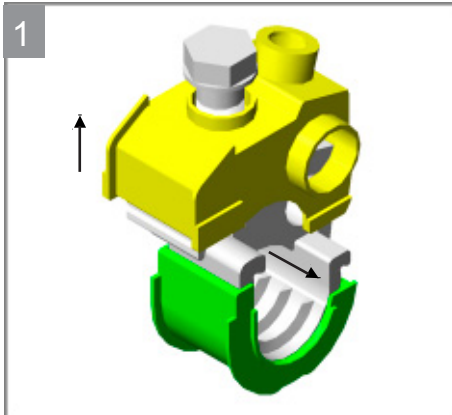


Diese Gebrauchsanleitung wurde mit größter Sorgfalt erstellt und vor der Herausgabe geprüft. Werden die Kabelabzweigklemmen in ungeeigneter Umgebung unsachgemäß montiert, so ist ARCUS Schiffmann nicht für die Folgen verantwortlich. Insbesondere haftet ARCUS Schiffmann nicht beim Gebrauch der Kabelabzweigklemmen, für den sie nach dieser Gebrauchsanleitung nicht geeignet sind. ARCUS Schiffmann schließt ausdrücklich die Haftung für Folgeschäden durch nicht beachtete Sicherheitsvorschriften und Warnhinweise aus. Wir haften nicht für Folgen durch nicht von uns geliefertes Zubehör.

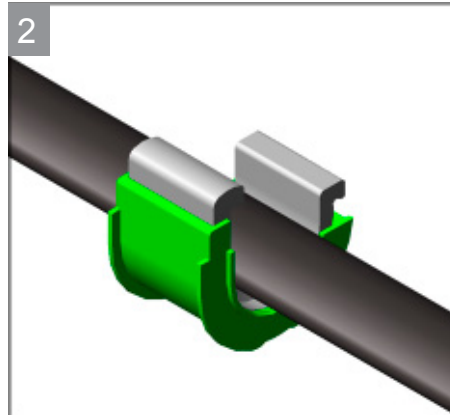
**Isolierte
Fräs-Kabelabzweigklemme**

Isolierte Fräs-Kabelabzweigklemme

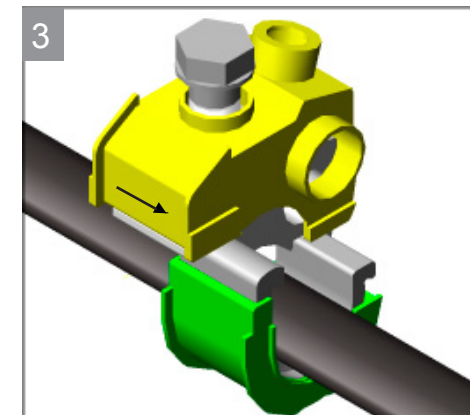
Die Montage von isolierten Fräs-Kabelabzweigklemmen darf nur von dafür qualifizierten und geschulten Fachkräften durchgeführt werden!



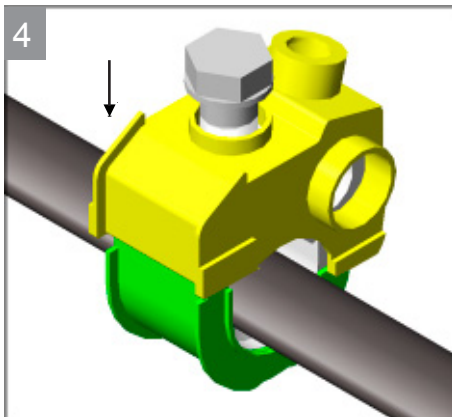
Ziehen Sie die gelbe Isolierkappe nach oben. Schieben Sie das grüne Unterteil heraus.



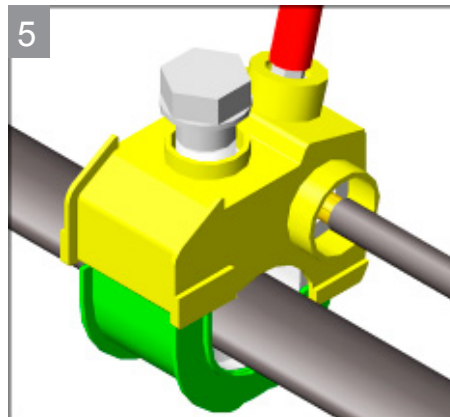
Setzen Sie das grüne Unterteil an einen Leiter des Hauptkabels an.



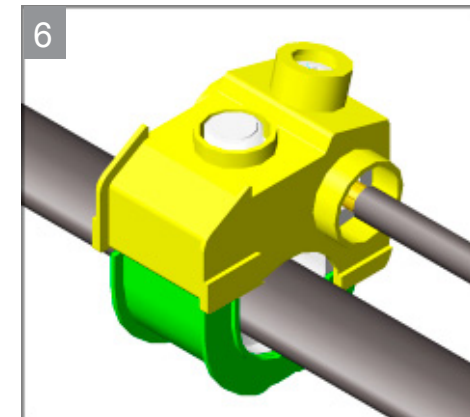
Setzen Sie das Oberteil mit hochgezogener gelber Isolierkappe seitlich an das grüne Unterteil und schieben Sie beide Teile bündig zusammen.



Drücken Sie die gelbe Isolierkappe bis Anschlag nach unten.



Montage des Abzweigleiters:
Isolieren Sie das Ende des Abzweigkabels entsprechend der Einstecktiefe ab. Führen Sie das Abzweigkabel in die Abzweigbohrung ein. Ziehen Sie den Gewindestift (SW5) mit einem geeigneten Werkzeug mit 15 Nm an.



Kontaktierung des Hauptleiters:
Achten Sie bei Werkzeug mit langem Hebelarm darauf, dass der Kopf der Frässhraube (SW13) keinem seitlichen Druck ausgesetzt wird! Ziehen Sie die Frässhraube mit gleichmäßiger Drehbewegung fest, bis der Schraubenkopf abschert.