



# Isolierte Fräs-Kabelabzweigklemme

Lesen Sie diese Gebrauchsanleitung vollständig vor Montagebeginn durch!

## Einsatzbereiche

Die Kabelabzweigklemme ist zur Verklemmung von Al- und Cu-Leitern geeignet.

## Auspacken und Überprüfen



Vermeiden Sie vor der Montage Verunreinigungen oder Beschädigungen der Kabelabzweigklemme. Bei Mängeln wenden Sie sich an ARCUS SCHIFFMANN (A/S).

## Montage

Siehe Montagebeschreibung auf der Rückseite!

## Entsorgung

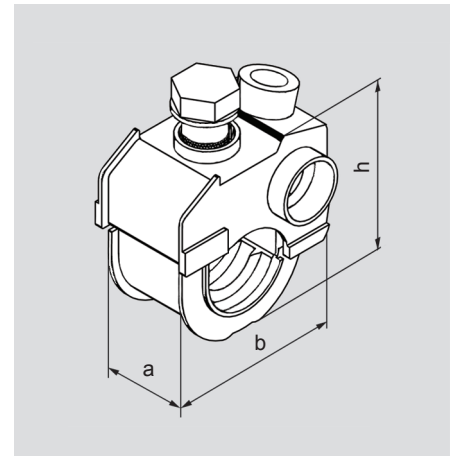
Entsorgen Sie die Kabelabzweigklemme, den nach der Montage abgescherten Schraubenkopf und die Verpackung entsprechend den örtlich geltenden Vorschriften. Bei Unklarheiten über die verwendeten Materialien gibt Ihnen A/S gerne Auskunft.

## Gewährleistung

Voraussetzung für eine Gewährleistung ist die nachgewiesene Beachtung der Gebrauchsanleitung. Es gelten die Allgemeinen Lieferbedingungen für Erzeugnisse und Leistungen der Elektroindustrie.

Bestell-Nr.	Leiterquerschnitt [mm <sup>2</sup> ]		Kontaktschraube Schlüsselweite		Abmessungen [mm]		
	Hauptleiter	Abzweigleiter		SW	a	b	h
109 214	16re-150se	2,5-50rm	Hauptleiter	13	25	41	47
			Abzweigleiter	5			
198 408	16re-150rm	2,5-50rm	Hauptleiter	13	25	41	56
			Abzweigleiter	5			

Erläuterung zu den Querschnittsangaben: r = rund, s = sektorförmig, e = eindrätig, m = mehrdrätig  
Die Querschnittsangaben sind den Abmessungen und Toleranzen für Kabelleiter nach DIN VDE 0295 zugeordnet.



**Telefon**  
Zentrale  
+49 (0) 89 / 436 04-0


**Telefax**  
Zentrale  
+49 (0) 89 / 431 68 88

**Telefax**  
Vertrieb  
+49 (0) 89 / 436 04 73

**Internet**  
[www.ARCUS-Schiffmann.de](http://www.ARCUS-Schiffmann.de)  
[info@ARCUS-Schiffmann.de](mailto:info@ARCUS-Schiffmann.de)

**Sitz der Gesellschaft**  
Truderinger Str. 199  
D-81673 München

 **ARCUS ELEKTROTECHNIK**  
ALOIS SCHIFFMANN GMBH

 **Gebrauchsanleitung**  
GA130/0720

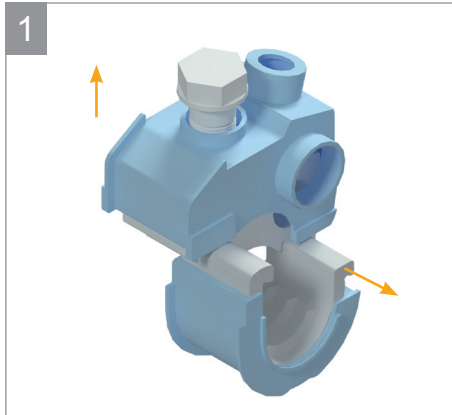


Diese Gebrauchsanleitung wurde mit größter Sorgfalt erstellt und vor der Herausgabe geprüft. Werden die Kabelabzweigklemmen in ungeeigneter Umgebung unsachgemäß montiert, so ist A/S nicht für die Folgen verantwortlich. Insbesondere haftet A/S nicht beim Gebrauch der Kabelabzweigklemmen, für den sie nach dieser Gebrauchsanleitung nicht geeignet sind. A/S schließt ausdrücklich die Haftung für Folgeschäden durch nicht beachtete Sicherheitsvorschriften und Warnhinweise aus. Wir haften nicht für Folgen durch nicht von uns geliefertes Zubehör.

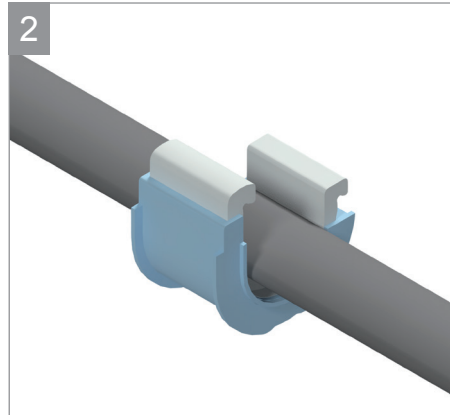
Isolierte  
Fräs-Kabelabzweigklemme

# Isolierte Fräs-Kabelabzweigklemme

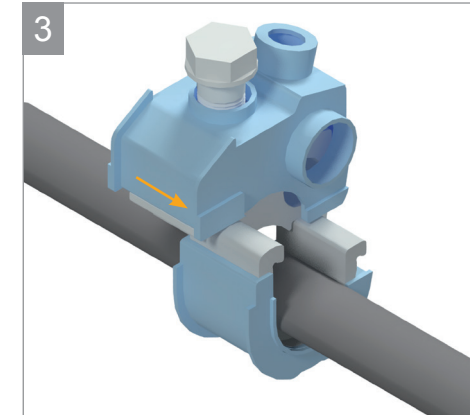
Die Montage von isolierten Fräs-Kabelabzweigklemmen darf nur von dafür qualifizierten und geschulten Fachkräften durchgeführt werden!



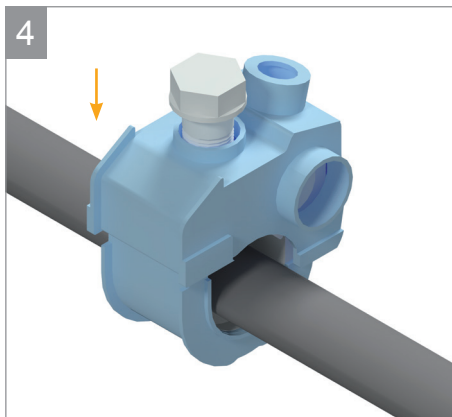
Ziehen Sie die Isolierkappe nach oben. Schieben Sie das Unterteil heraus.



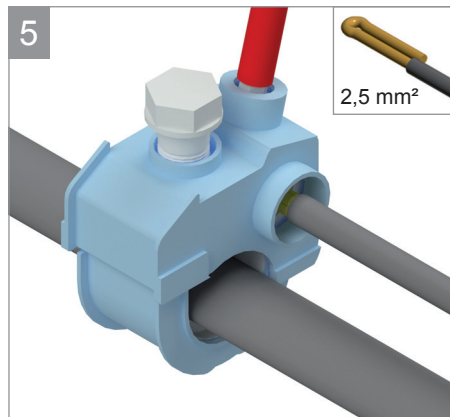
Setzen Sie das Unterteil an einen Leiter des Hauptkabels an.



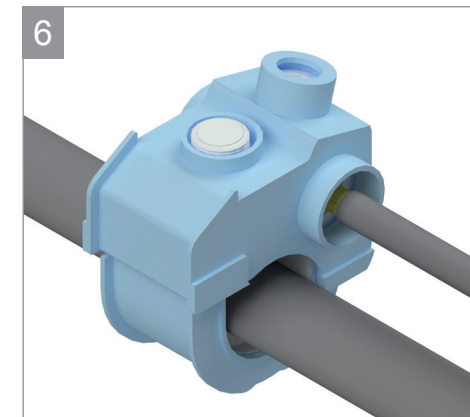
Setzen Sie das Oberteil mit hochgezogener Isolierkappe seitlich an das Unterteil und schieben Sie beide Teile bündig zusammen.



Drücken Sie die Isolierkappe bis Anschlag nach unten.



**Montage des Abzwegleiters:**  
HINWEIS: Bei Abzwegleitern 2,5 mm<sup>2</sup> ist das Leiterende umzuknicken. Isolieren Sie das Ende des Abzwegleiters entsprechend der Einstecktiefe ab. Führen Sie das Abzweigkabel in die Abzweigbohrung ein. Ziehen Sie den Gewindestift (SW5) mit einem geeigneten Werkzeug mit 15 Nm an.



**Kontaktierung des Hauptleiters:**  
HINWEIS: Achten Sie bei Werkzeug mit langem Hebelarm darauf, dass der Kopf der Frässhraube (SW13) keinem seitlichen Druck ausgesetzt wird!  
Ziehen Sie die Frässhraube mit gleichmäßiger Drehbewegung fest, bis der Schraubenkopf abschert.