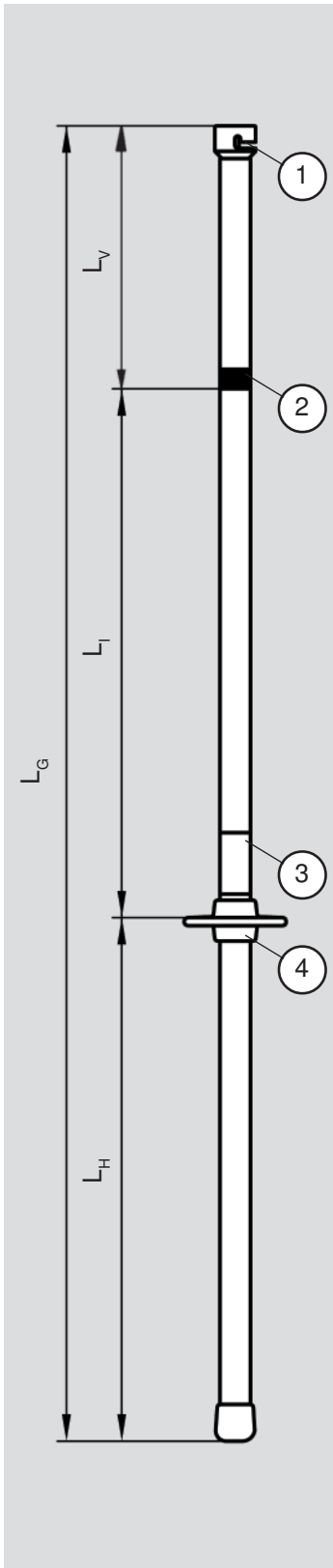




Gebrauchsanleitung

Betätigungsstange zur Verwendung ab 1 kV

GA25-08.08



Beim Gebrauch der Betätigungsstange sind die Anwendungsbestimmungen nach VDE0105 Teil 100 besonders zu beachten.

1. Anwendungshinweise, Aufschriften und Instandhaltung

- 1.1 Die Betätigungsstange darf nur für die auf der Stange angegebene Nennspannung bzw. den Nennspannungsbereich verwendet werden.
- 1.2 Die Betätigungsstange darf zum kurzzeitigen Arbeiten an unter Spannung stehenden Betriebsmitteln eingesetzt werden.
- 1.3 Eine Betätigungsstange der Bauform „Bei Niederschlägen nicht verwenden!“ darf nur in Innenanlagen und im Freien, jedoch nicht bei Niederschlägen, verwendet werden.
Als Niederschlag gilt jede Witterung, bei der es auf der Oberfläche der Betätigungsstange zu Feuchtigkeits- bzw. Tropfenbildung kommt. Dazu gehört auch Nebel.
Eine Betätigungsstange der Bauform „Auch bei Niederschlägen verwendbar!“ darf bei Niederschlägen nicht länger als 1 Minute ununterbrochen an Spannung liegen.
- 1.4 Die Betätigungsstange besteht aus:
 - dem Arbeitskopf (1) zur Aufnahme eines Betätigungselementes, z. B. eines Schaltstangenkopfes.
 - dem Isolierteil (L_I) zwischen der Begrenzungsscheibe (4) und dem Roten Ring (2). Er gibt dem Benutzer den nötigen Schutzabstand und ausreichende Isolation zu dem zu betätigenden Anlagenteil.
 - dem Verlängerungsteil (L_V) zwischen Arbeitskopf (1) und Rotem Ring (2). Er darf auf geerdete oder spannungsführende Anlagenteile aufgelegt werden.
 - der Handhabe (L_H). Die Betätigungsstange darf beim Benutzen nur an der Handhabe (L_H) gefasst werden. Über die Begrenzungsscheibe (4) darf nicht hinaus gegriffen werden.
 - Klebeschild (3) mit Angaben zur Nennspannung bzw. zum Nennspannungsbereich, sowie der Bauform.
- 1.5 Die Gebrauchslage der Betätigungsstange ist beliebig.
- 1.6 Die Betätigungsstange ist vor Gebrauch durch eine fachkundige Person auf feststellbare Schäden und Verschmutzung zu untersuchen. Sind Teile beschädigt oder ist die Aufschrift nicht mehr lesbar, dann ist die Betätigungsstange der weiteren Benutzung zu entziehen.
- 1.7 Aus Sicherheitsgründen wird empfohlen, den einwandfreien Zustand der Betätigungsstange durch Wiederholungsprüfungen (Isoliervermögen, Überbrückungssicherheit) zu überwachen. Werden die vorgeschriebenen Prüfwerte nach VDE0681 nicht mehr eingehalten, so darf sie nicht mehr verwendet werden.

2. Hinweise für die Benutzung

- Auszüge aus den allgemeinen Bestimmungen der VDE0105 Teil 100:
- a) Arbeiten mit Betätigungsstangen dürfen nur durch eine Fachkraft oder unterwiesene Person durchgeführt werden.
 - b) Betätigungsstangen dürfen nur von einem sicheren Standort aus verwendet werden, wobei der Benutzer so weit von unter Spannung stehenden Anlagenteilen entfernt sein muss, dass er durch diese nicht gefährdet wird.
 - c) Betätigungsstangen müssen trocken aufbewahrt werden.
 - d) Bei Betätigungsstangen sind Aufschriften, Markierungen und die Gebrauchsanleitung zu beachten.

ARCUS ELEKTROTECHNIK

Telefon
Zentrale
+49 (0) 89 / 436 04-0

Telefax
Zentrale
+49 (0) 89 / 431 68 88

Telefax
Vertrieb
+49 (0) 89 / 436 04 73

ALOIS SCHIFFMANN GMBH

Sitz der Gesellschaft
Truderinger Str. 199
D-81673 München

Internet
www.ARCUS-Schiffmann.de
info@ARCUS-Schiffmann.de

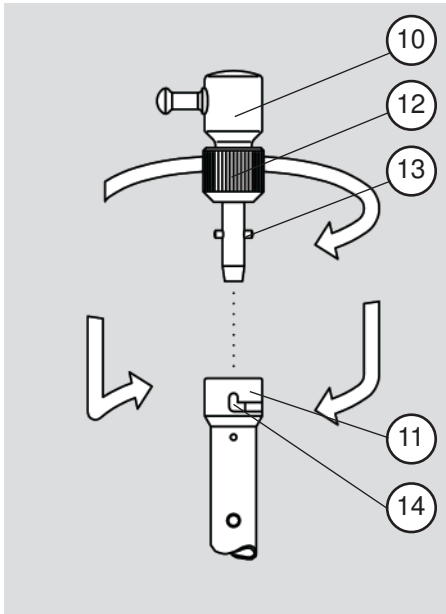


Gebrauchsanleitung

Betätigungsstange zur Verwendung ab 1 kV

GA25-08.08

- e) Arbeitsköpfe, z. B. Schaltstangenköpfe, die zum Befestigen auf Betätigungsstangen vorgesehen sind, dürfen nur mit der geeigneten Stange verwendet werden.
- f) Die einschlägigen Vorschriften der Berufsgenossenschaft sind zu beachten. Hierzu gehört insbesondere die BGV A3.



3. Pflege und Wartung

- 3.1 Die Betätigungsstange ist pfleglich zu behandeln. Sie ist vor Beschädigungen und Verschmutzungen (z. B. durch Farbe, Metallabrieb usw.) zu schützen.
- 3.2 Eine feucht gewordene Betätigungsstange ist mit einem weichen, nicht fasernden und sauberen Lappen trocken zu reiben.
- 3.3 Eine Betätigungsstange der Bauform „Bei Niederschlägen nicht verwenden!“ muss, wenn sie feucht geworden ist, vor der Benutzung getrocknet werden.
- 3.4 In Bezug auf das Isoliervermögen kann die Betätigungsstange auf nahezu neuwertigem Stand gehalten werden, wenn sie etwa jährlich mit ARCUS-Silikonfett (Bestell-Nr. 625 004) eingerieben wird.

4. Montagehinweis

- 4.1 Betätigungsstangen mit Bajonettkupplung (11) am Arbeitskopf zur Aufnahme von geeigneten Werkzeugen dürfen bei Arbeiten unter Spannung nur zum Bewegen leichtgängiger Teile benutzt werden.
Beispiel: Befestigung eines Werkzeuges, z. B. Schaltstangenkopfes (10,12,13) in der Bajonettkupplung (11) einer Betätigungsstange:
- Rändelmutter (12) bis zum Anschlag in Richtung Schaltkopf (10) drehen.
 - Schaltstangenkopf (10,12,13) in die Schlitz der Bajonettkupplung (11) einstecken und um 90° bis zum Anschlag drehen.
 - Rändelmutter (12) zurückdrehen und festziehen. Der Bajonettstift der Spindel (13) muss in der Aussparung (14) der Bajonettkupplung (11) einrasten.

- 4.2 Mehrteilige steckbare Betätigungsstangen sind entsprechend ihrer Etikettierung zusammensetzen.

Beispiel: 4-teilige Betätigungsstange

Kopfteil

Oberteil

Mittelteil

Unterteil

- 4.3 Teleskopierbare Betätigungsstangen dürfen nur im komplett ausgezogenen Zustand eingesetzt werden!

5. Verwendung in fabrikfertigen, typgeprüften Anlagen

Betätigungsstangen sind in fabrikfertigen, typgeprüften Anlagen nur bedingt einsetzbar, da sie entsprechend den Mindestabständen von VDE0101 bzw. deren Schlagweiten der Pegelfunkenstrecke konzipiert wurden. Der Benutzer von Betätigungsstangen bzw. der Betreiber derartiger Anlagen hat sich beim Hersteller zu erkundigen, ob und wo die Betätigungsstangen eingesetzt werden dürfen.

6. Lieferbare Ersatzteile und Zubehör

Schaltstangenkopf nach DIN 57681 Teil 2
ARCUS-Silikonfett 100 g

Bestell-Nr. 509 053
Bestell-Nr. 625 004

Weitere Angaben über Zubehör auf Anfrage.

ARCUS ELEKTROTECHNIK

Telefon
Zentrale
+49 (0) 89 / 436 04-0

Telefax
Zentrale
+49 (0) 89 / 431 68 88

Telefax
Vertrieb
+49 (0) 89 / 436 04 73

ALOIS SCHIFFMANN GMBH

Sitz der Gesellschaft
Truderinger Str. 199
D-81673 München

Internet
www.ARCUS-Schiffmann.de
info@ARCUS-Schiffmann.de