

Notstrom-Vorrichtungen für Niederspannung



ARCUS ELEKTROTECHNIK
ALOIS SCHIFFMANN GMBH

Telefonische Erreichbarkeit:

Bei Fragen zu unseren Produkten, Lieferzeiten und zur telefonischen Bestellannahme stehen wir Ihnen gerne wie folgt zur Verfügung:

+49 89 43604-0

Montag - Donnerstag:

8:00-12:00 und 12:30-16:00 Uhr

Freitag:

8:00-12:00 Uhr



Hinweise zum Katalog:

Alle Rechte der Vervielfältigung jeglicher Art vorbehalten. Alle Maßangaben und Abbildungen sind unverbindlich. Da wir laufend um Produktverbesserungen bemüht sind, behalten wir uns Änderungen zu Ausführungen, Abmessungen und Werkstoffauswahl vor.

Allgemeines	
Bestellnummernverzeichnis	4
Produktübersicht	5
Einführung	6
Technische Hinweise zu Notstrom-Vorrichtungen	8
NOTSTROM-VORRICHTUNGEN FÜR SCHALTANLAGEN	
bis Bemessungsbetriebsstrom 63 A, Gummischlauchleitung 25 mm ²	
Notstrom-Vorrichtungen mit PowerTOP® Xtra-Kupplung auf vollisolierten Anschluss	12
bis Bemessungsbetriebsstrom 100 A, Gummischlauchleitung 25 mm ²	
Notstrom-Vorrichtungen mit MC-Buchse KBT10 auf vollisolierten Anschluss	13
Notstrom-Vorrichtungen mit MC-Buchse KBT10 mit Verriegelungsring auf vollisolierten Anschluss	14
Notstrom-Vorrichtungen mit MC-Stecker KST10 auf vollisolierten Anschluss	15
Notstrom-Vorrichtungen mit MC-Stecker KST10 auf Adapter für Jean Müller-Schaltleiste	16
Notstrom-Vorrichtungen - Phasenwechsel - mit MC-Buchse KBT10 auf MC-Stecker KST10	17
bis Bemessungsbetriebsstrom 250 A, Gummischlauchleitung 70 mm ²	
Notstrom-Vorrichtungen mit MC-Buchse KBT10 auf vollisolierten Anschluss	18
Notstrom-Vorrichtungen mit MC-Stecker KST10 auf vollisolierten Anschluss	19
Notstrom-Vorrichtungen mit MC-Buchse KBT16 auf vollisolierten Anschluss	20
Notstrom-Vorrichtungen mit MC-Buchse KST16 auf vollisolierten Anschluss	21
Notstrom-Vorrichtungen mit MC-Stecker KST10 und MC-Buchse KBT16	22
Notstrom-Vorrichtungen mit vollisoliertem Anschluss auf vollisolierten Anschluss	23
Notstrom-Vorrichtungen mit ITT VEAM PowerLock-Stecker auf vollisolierten Anschluss	24
KOFFERSETS FÜR SCHALTANLAGEN	
bis Bemessungsbetriebsstrom 100 A, Gummischlauchleitung 25 mm ²	26
bis Bemessungsbetriebsstrom 250 A, Gummischlauchleitung 70 mm ²	26
Koffer zur freien Bestückung	27
ZUBEHÖR FÜR SCHALTANLAGEN	
Phasenanschlusssteile	28
Erdanschlusssteile	30
Handgriffe	32
Lösewerkzeug für Verriegelungsring bei MC-Buchse	33
Schutzkappen für MC-Adapter	33
NOTSTROM-VORRICHTUNGEN FÜR FREILEITUNGEN	
bis Bemessungsbetriebsstrom 165 A	
Notstrom-Vorrichtungen für die Freileitung auf MC-Buchse KBT10	34
Notstrom-Vorrichtungen für die Freileitung auf MC-Stecker KST10	35
KOFFERSETS FÜR FREILEITUNGEN	
bis Bemessungsbetriebsstrom 165 A	36
Koffer zur freien Bestückung	37
ZUBEHÖR FÜR FREILEITUNGEN	
Zugentlastungsschellen	38

Bestell-Nr.	Seite
-------------	-------

071-075

071 001 0023	33
071 001 0024	33
071 001 0025	33
071 001 0026	33
075 8793	37

502-515

502 001 000	31
502 064	30
502 065	30
508 001 012	29
508 141	28
508 142	28
508 143	28
508 147	29
515 236	31

517

517 001 000	32
517 001 001	26
517 001 004	32
517 001 005	26
517 001 018	33
517 001 048	32
517 001 051	23
517 001 052	23
517 001 053	23
517 001 054	22
517 001 055	22
517 001 056	22
517 001 057	22
517 001 101	34
517 001 102	34
517 001 103	34
517 001 104	34
517 001 105	34
517 001 106	34
517 001 107	34
517 001 110	36
517 001 120	36
517 001 130	36
517 001 131	35
517 001 132	35
517 001 133	35
517 001 134	35

Bestell-Nr.	Seite
-------------	-------

517

517 001 138	28
517 001 151	28
517 025 001 01	13
517 025 001 02	13
517 025 001 03	13
517 025 001 04	13
517 025 001 06	13
517 025 001 07	13
517 025 001 08	13
517 025 001 11	14
517 025 001 12	14
517 025 001 13	14
517 025 001 14	14
517 025 001 21	14
517 025 001 22	14
517 025 001 23	14
517 025 001 24	14
517 025 001 31	15
517 025 001 32	15
517 025 001 33	15
517 025 001 34	15
517 025 001 36	15
517 025 001 37	15
517 025 001 38	15
517 025 001 41	13
517 025 001 46	13
517 025 001 47	13
517 025 001 48	13
517 025 001 49	17
517 025 001 50	17
517 025 001 51	16
517 025 001 52	16
517 025 001 53	16
517 025 001 54	12
517 036	38
517 045	38
517 070 001 01	18
517 070 001 02	18
517 070 001 03	18
517 070 001 04	18
517 070 001 06	18
517 070 001 07	18
517 070 001 08	18
517 070 001 11	20
517 070 001 12	20
517 070 001 13	20
517 070 001 14	20
517 070 001 21	21

517

517 070 001 22	21
517 070 001 23	21
517 070 001 24	21
517 070 001 31	18
517 070 001 32	18
517 070 001 33	18
517 070 001 41	19
517 070 001 42	19
517 070 001 43	19
517 070 001 44	19

597

597 063	29
597 064	29
597 065	29
597 066	29
597 106	30
597 307	30
597 317	30
597 352	31
597 703	26
597 703 05	24
597 703 06	25
597 703 07	24
597 703 08	25
597 703 09	24
597 703 10	24
597 703 11	24
597 703 12	24
597 703 13	24
597 703 14	24
597 703 15	24

615

615 117	27
---------	----

Vorrichtungen für Schaltanlagen

Notstrom-Vorrichtungen
bis 63 A



→ Seite 12

Notstrom-Vorrichtungen
bis 100 A



→ ab Seite 13

Notstrom-Vorrichtungen
bis 250 A



→ ab Seite 18

Koffersets, Koffer



→ ab Seite 26

Phasenanschlusssteile



→ ab Seite 28

Erdanschlusssteile



→ ab Seite 30

Handgriffe



→ Seite 32

Lösewerkzeug



→ Seite 33

Schutzkappen



→ Seite 33

Vorrichtungen für Freileitungen

Notstrom-Vorrichtungen
bis 165 A



→ ab Seite 34

Koffersets, Koffer



→ ab Seite 36

Zugentlastungs-
schellen



→ Seite 38

Warum Notstrom-Vorrichtungen...



Elektrischer Strom ist aus unserem täglichen Leben nicht mehr wegzudenken. Es gibt nur noch wenige stromlose Bereiche im Leben moderner Menschen. Wir machen ihn uns ganz selbstverständlich zunutze und sind dadurch auch in weiten Bereichen abhängig davon geworden, dass die Stromversorgung lückenlos funktioniert.

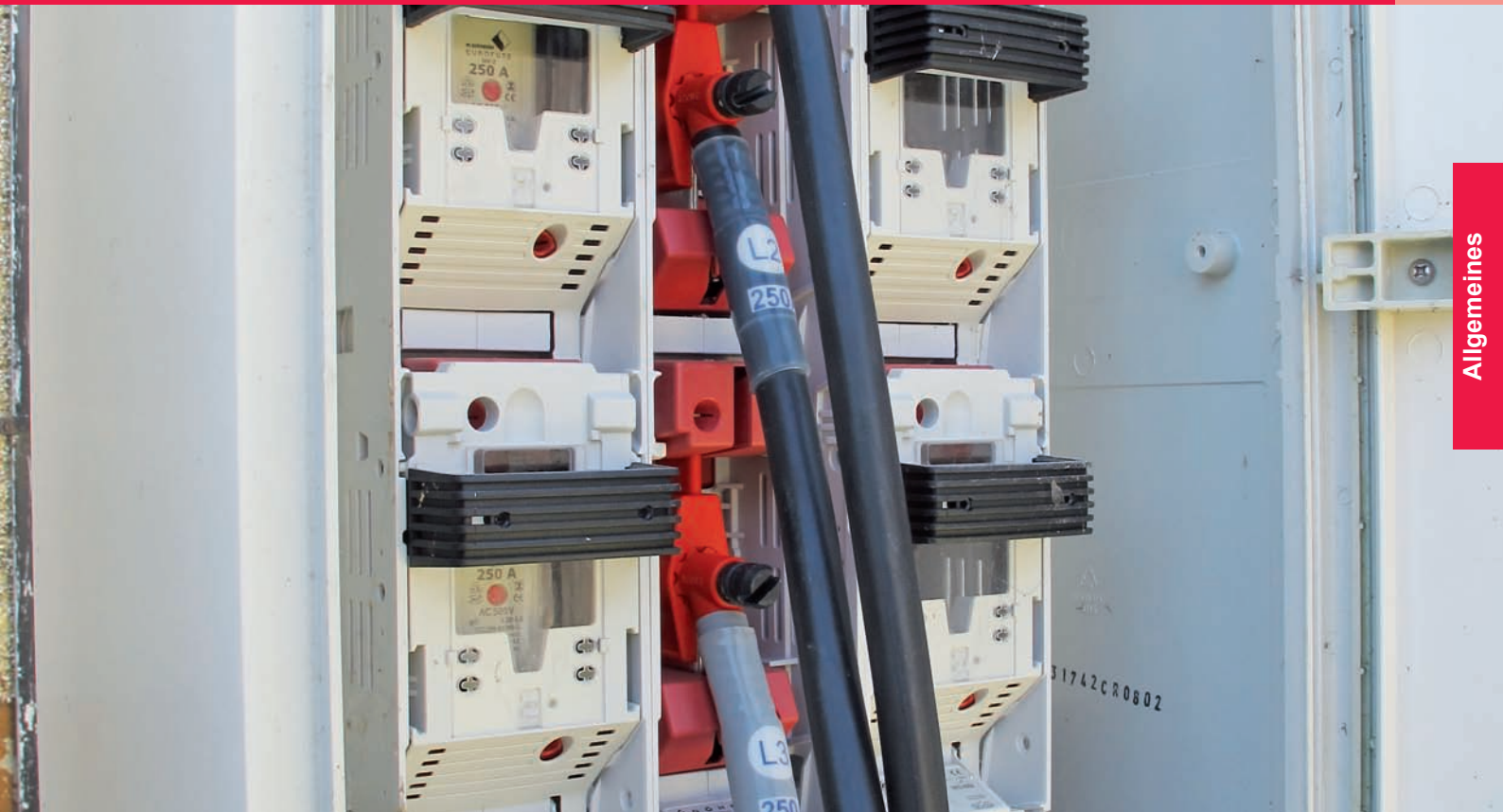
Ein Ausfall der Stromversorgung hat deshalb weitreichende Folgen für das öffentliche und private Leben. Um diese Folgen zu mindern oder zu vermeiden, ist eine zuverlässige, schnelle und sichere Notstromversorgung erforderlich. Diese Notstromversorgung kann beispielsweise durch ein stationäres oder mobiles Notstromaggregat erfolgen.

Um das Notstromaggregat mit dem zu versorgenden Stromkreis – der notstromberechtigten Kundenanlage – zu verbinden, braucht man robuste Verbindungsleitungen mit passenden Anschlüssen, sogenannte Notstrom-Vorrichtungen.

ARCUS-Notstrom-Vorrichtungen sind speziell für die Notstromeinspeisung in der Niederspannung konzipiert. Sie sind ein durchdachtes Baukastensystem, das sich für jeden Einsatzzweck perfekt zusammenstellen lässt. Wir bieten Ihnen damit ein kostengünstiges und individuelles System für diverse Bemessungsbetriebsströme.

Basis der Notstrom-Vorrichtung ist eine flexible und robuste Gummischlauchleitung (H07RN-F). Beim lastseitigen und versorgungsseitigen Anschluss der Vorrichtung sind Adapter für viele gängige Anwendungsfälle phasen- und erdseitig lieferbar.

Die Platzverhältnisse und Anschlussmöglichkeiten in Niederspannungsverteilungen, Kabelverteilerschränken oder Hausanschlusskästen sind vielfältig und können je nach Bauart sehr problematisch sein. Deshalb ist es möglich, dass Sie nicht für jeden Ihrer Zwecke die passenden Komponenten in unserem Sortiment finden. Bitte wenden Sie sich in einem solchen Fall direkt an uns!



Der vorliegende Katalog gibt Ihnen einen Überblick über unser Programm an Notstrom-Vorrichtungen sowie Zubehör. Wir haben die Produkte entsprechend der Einsatzbereiche aufgegliedert, was die Suche übersichtlicher gestaltet.

Im Wesentlichen unterscheiden wir in zwei Einsatzbereiche:

Notstrom-Vorrichtungen zur Einspeisung in Niederspannungs-Kabelanlagen (AC 1000 V):

Diese verbinden das Notstromaggregat mit der notstromberechtigten Kundenanlage. Dazu passend bieten wir verschiedene Anschleißteile für Kabelanlagen an. (→ Seite 8)

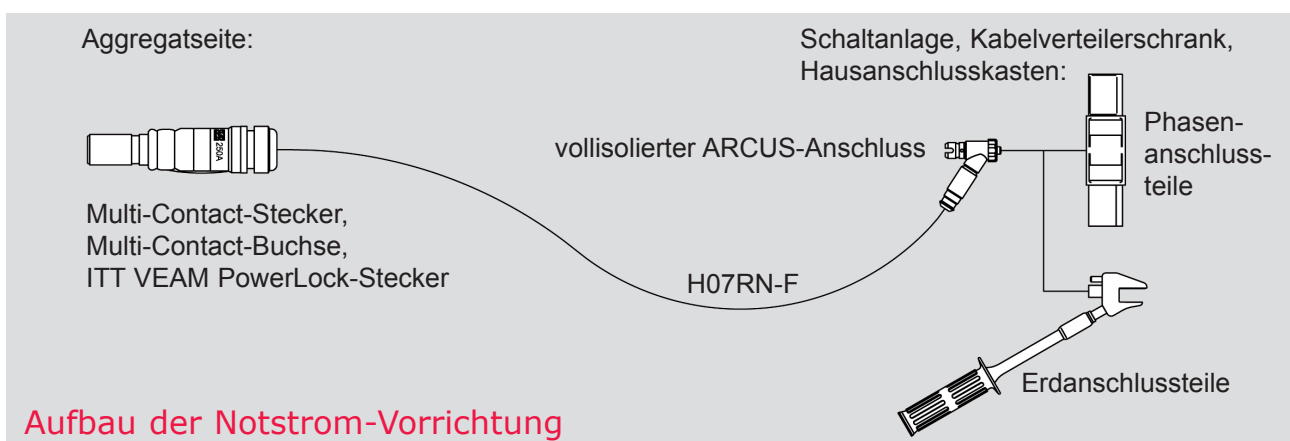
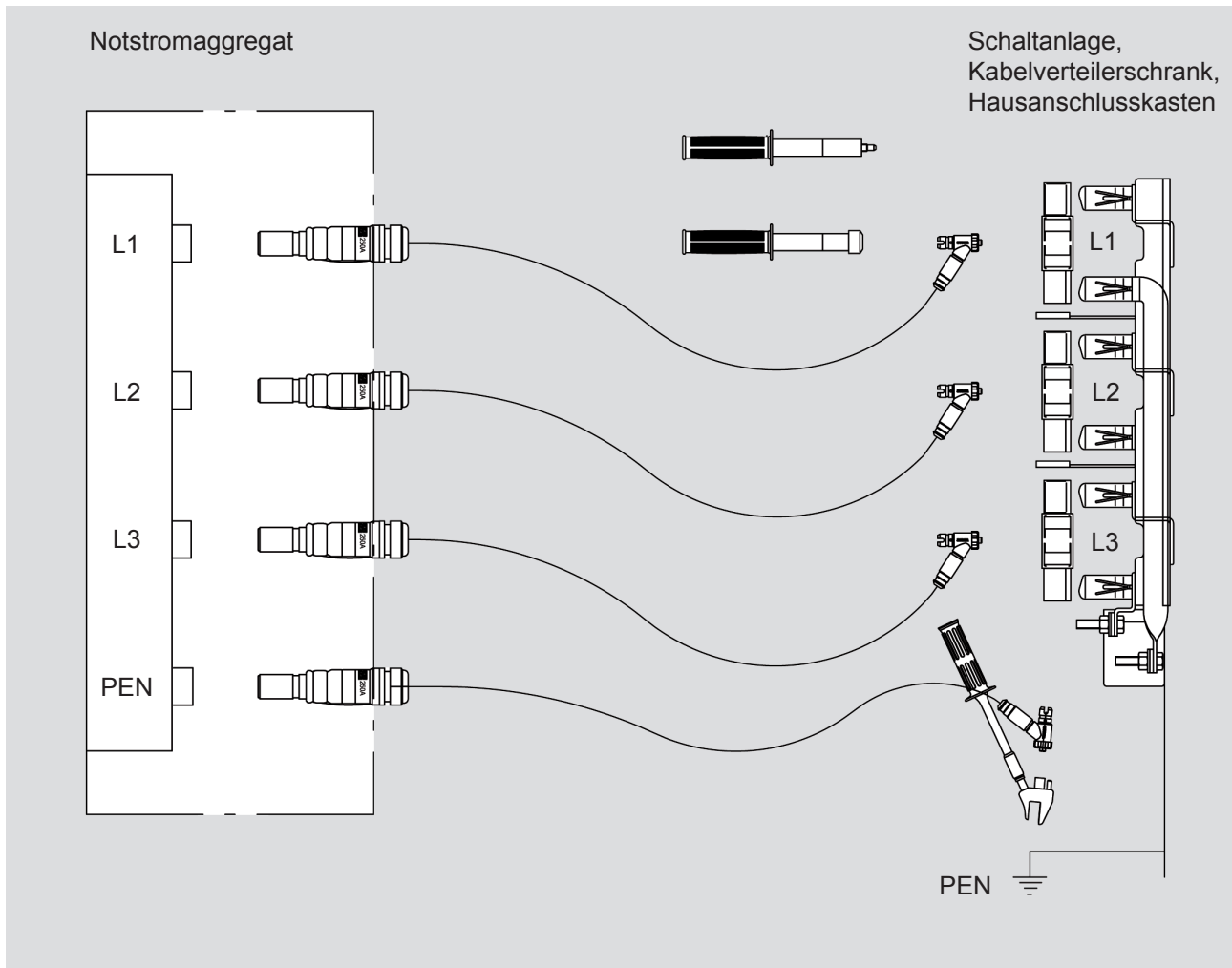
Notstrom-Vorrichtungen zur Einspeisung in Niederspannungs-Freileitungen (AC 1000 V):

Mithilfe der Notstromvorrichtungen, die an blanken Niederspannungs-Freileitungen montiert werden, kann Strom über längere Zeit bei allen Witterungsverhältnissen von einem mobilen Notstromaggregat in eine Freileitung eingespeist werden. (→ Seite 9)

Sollten Sie auf den nachfolgenden Seiten nicht finden, wonach Sie suchen – nehmen Sie bitte Kontakt mit uns auf!

Einsatzbereich 1

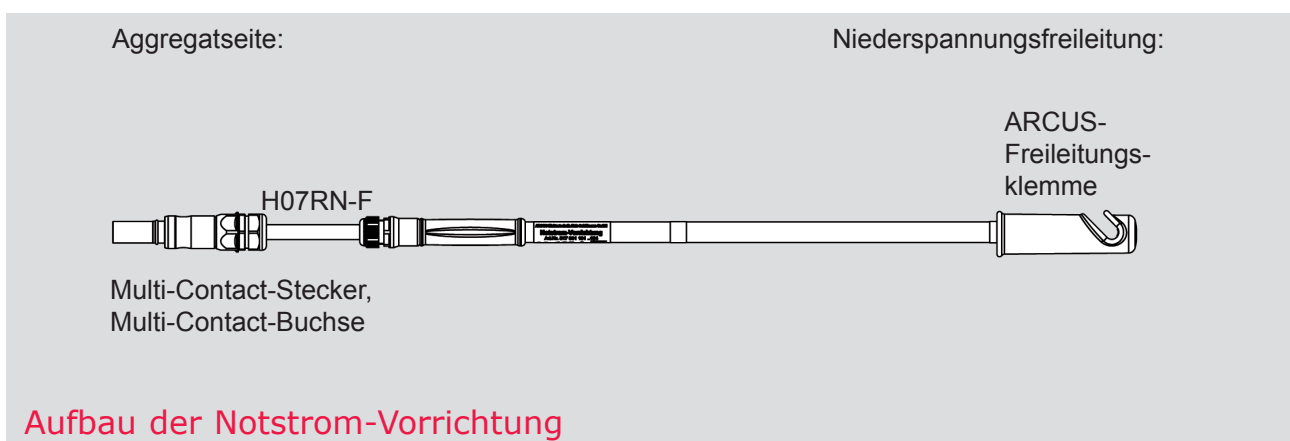
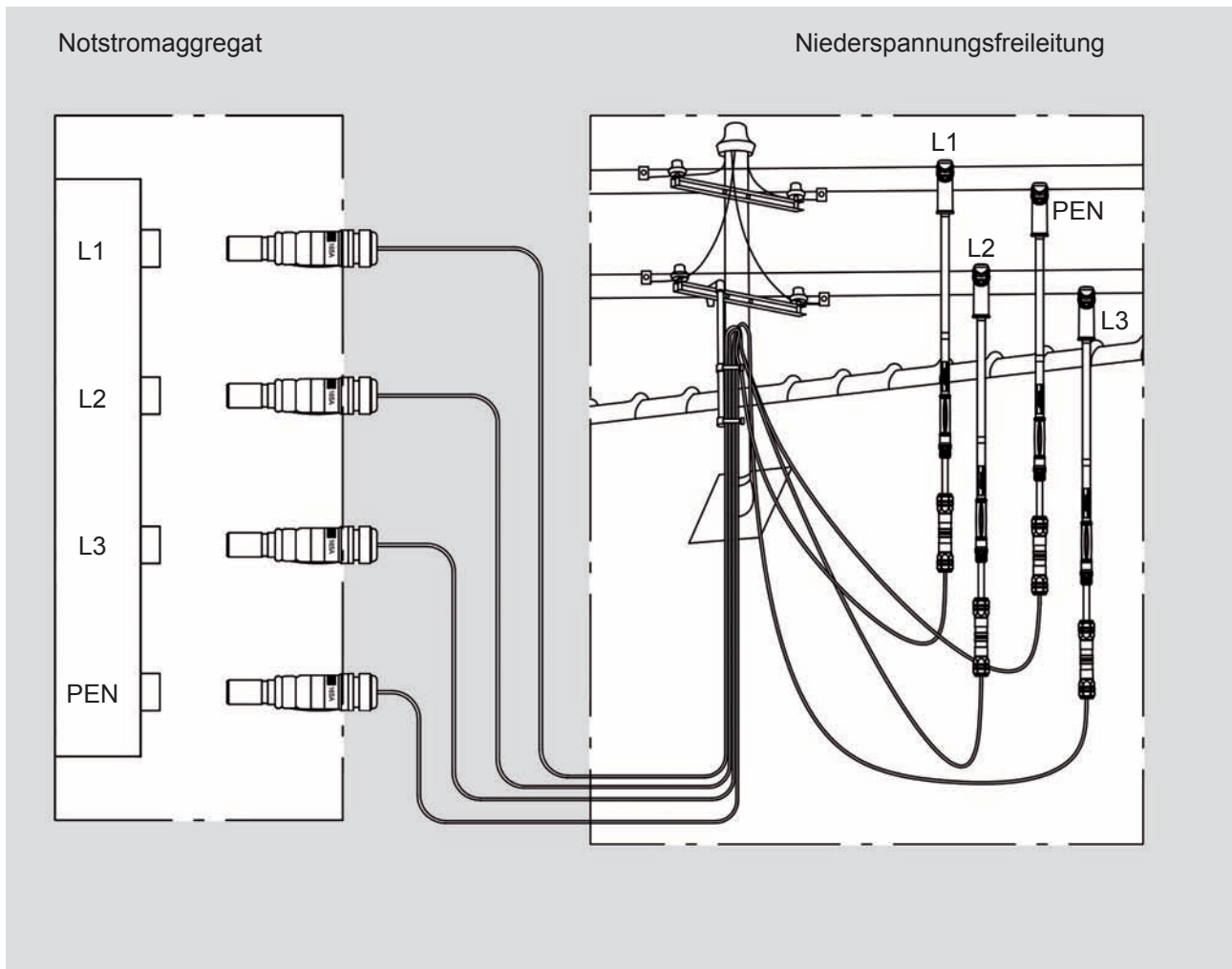
Notstrom-Vorrichtungen zur Einspeisung in Niederspannungs-Kabelanlagen:



Aufbau der Notstrom-Vorrichtung

Einsatzbereich 2

Notstrom-Vorrichtungen zur Einspeisung in Niederspannungs-Freileitungen:



Multi-Contact-Verbindungen

Verpolungsschutz bei Multi-Contact-Verbindungen:

Es sind sechs verschiedene Varianten (C1-C6) verfügbar. Die Varianten unterscheiden sich dadurch, dass die Führungsnuten (Stecker) bzw. Führungsnocken (Buchse) unterschiedlich angeordnet sind. Die Codier-Nummer ist auf dem Steckverbinder neben der Markierung eingraviert. Es sind nur Stecker mit Buchsen steckbar, die gleiche Codier-Nummern aufweisen.

Folgende Codierungszuordnung wird lt. Hersteller zur Sicherstellung der Auswechselbarkeit empfohlen:

Bezeichnung	Symbol	Codier-Nummer
Phase 1	L1	C1
Phase 2	L2	C2
Phase 3	L3	C3
Neutral	N	C4
Erde	PE	C5
Reserve		C6

Farbcodierung bei Multi-Contact-Verbindungen:

Beispiele zur Aderkennzeichnung lt. Hersteller nach DIN VDE 0283-308:

Region	Phase 1	Phase 2	Phase 3	Neutral	Erde
Europe	■	■	■	■	■
USA	□	■	■	■	■
China	■	■	■	■	■

Verriegelungsring bei Multi-Contact-Verbindungen:

Mit einem zusätzlichen Verriegelungsring zur Montage auf den Kupplungs-Buchsen KBT10BV (→ Seite 14 und 17) kann die Steckverbindung so verriegelt werden, dass sie nur mit dem Lösewerkzeug (→ Seite 33) gelöst werden kann.



Schutzart bei Multi-Contact-Verbindungen:

Ungesteckter Zustand: IP 2X
Gesteckter Zustand: IP 65

RoHS bei Multi-Contact-Verbindungen:

Multi-Contact-Buchsen und -Stecker sind RoHS konform.

ITT VEAM PowerLock-Verbindungen

Farbcodierung bei VEAM PowerLock-Verbindungen:

Beispiele zur Aderkennzeichnung lt. Hersteller:

Region	Phase 1	Phase 2	Phase 3	Neutral	Erde
Europa	■	■	■	■	■
Nord Amerika	■	■	■	■	■
Australien	■	□	■	■	■

Schutzart bei ITT VEAM PowerLock-Verbindungen:

Ungesteckter Zustand: IP 2X

Gesteckter Zustand: IP 67

RoHS bei ITT VEAM PowerLock-Verbindungen:

ITT-Buchsen und -Stecker sind RoHS konform.



ARCUS-Notstrom-Vorrichtungen

ARCUS-Notstrom-Vorrichtungen sind RoHS konform.



Notstrom-Vorrichtungen mit PowerTOP® Xtra-Kupplung auf vollisolierten Anschluss – $I_e = 63 \text{ A}$

517 025 001 54



Aufbau der Vorrichtung:

Anschluss A:

PowerTOP® Xtra-Stecker, 63 A, 5-polig, 400 V, Schraubkontakt, Uhrzeitstellung: 6 h.

Schutzart: gesteckt: IP67

Anschluss B:

PowerTOP® Xtra-Kupplung, 63 A, 5-polig, 400 V, Schraubkontakt, Uhrzeitstellung: 6 h.

Schutzart: gesteckt: IP67

Anschlussleitung C:

Flexible und robuste 25 mm² Gummischlauchleitung H07RN-F.

Anschluss D:

Vollisolierte ARCUS-Kupplung. Passende Phasen- und Erdanschlussteile auf Seite 28-31.

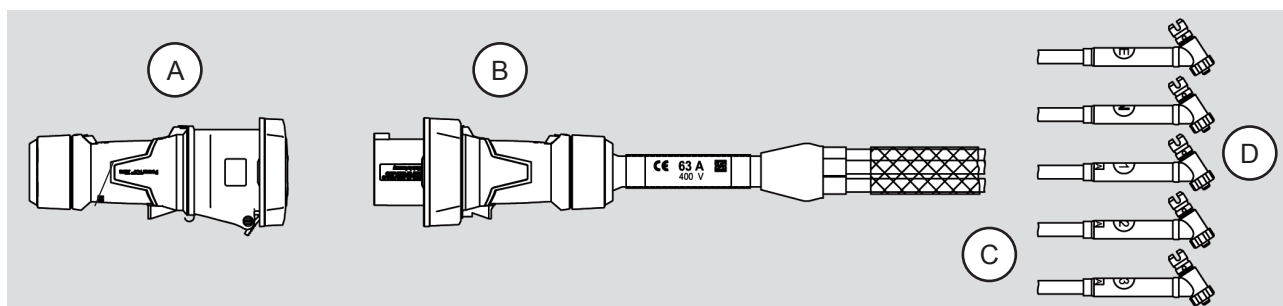
Technische Daten der Vorrichtung:

Bemessungsbetriebsstrom: $I_e = 63 \text{ A}$

Temperaturbereich: -25 °C bis +60 °C

Montage der Vorrichtung:

Die sichere und einfache Montage erfolgt mit unserem Handgriff (Bestell-Nr. 517 001 000 → Seite 32).



Mennekes Anschluss A+B	I_e [A]	Seilquerschnitt [mm ²]	Seillänge C [mm]	Anschluss D	Farbe	Zusätzliche Kennzeichnung	Bestell-Nr.
PowerTOP® Xtra Kupplung und Stecker	63	25	ca. 2000	ARCUS	■	L1	517 025 001 54
		25	ca. 2000	ARCUS	■	L2	
		25	ca. 2000	ARCUS	■	L3	
		25	ca. 2000	ARCUS	■	N	
		25	ca. 2000	ARCUS	■	PE	

Weitere Ausführungen bezüglich Seillänge, Farbe und Codierung auf Anfrage.

Notstrom-Vorrichtungen mit MC-Buchse KBT10 auf vollisolierten Anschluss - $I_e = 100\text{ A}$

517 025 001 01



Aufbau der Vorrichtung:

Anschluss A:

MC-Buchse mit Schutzkappe, Farbe und Codierung.

Schutzart: ungesteckt: IP2X, gesteckt: IP65

Anschlussleitung B:

Flexible und robuste 25 mm² Gummischlauchleitung H07RN-F.

Anschluss C:

Vollisolierte ARCUS-Kupplung. Passende Phasen- und Erdanschlussteile auf Seite 28-31.

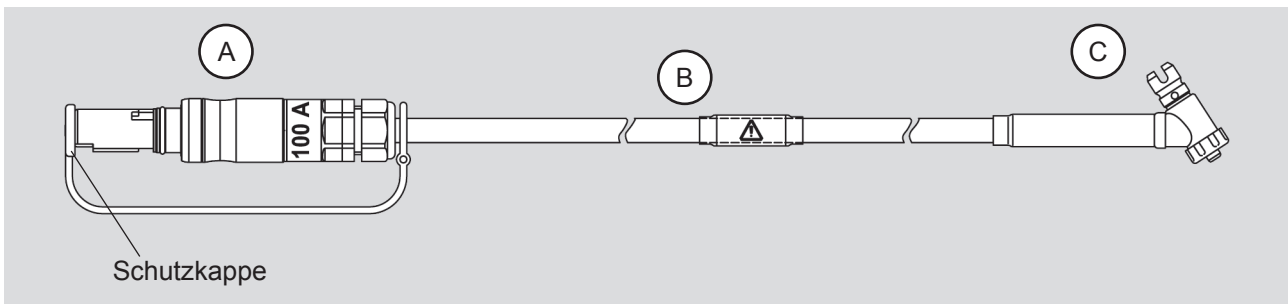
Technische Daten der Vorrichtung:

Bemessungsbetriebsstrom: $I_e = 100\text{ A}$

Temperaturbereich: -25 °C bis +60 °C

Montage der Vorrichtung:

Die sichere und einfache Montage erfolgt mit unserem Handgriff (Bestell-Nr. 517 001 000 → Seite 32).



MC	I_e [A]	Farbe	Anschluss A	Codier-Nummer	Seilquerschnitt [mm ²]	Seillänge B [mm]	Anschluss C	Bestell-Nr.
KBT10	100	Yellow	MC-Buchse KBT10BV	C1	25	ca. 1500	ARCUS	517 025 001 01
	100	Green	MC-Buchse KBT10BV	C2	25	ca. 1500	ARCUS	517 025 001 02
	100	Purple	MC-Buchse KBT10BV	C3	25	ca. 1500	ARCUS	517 025 001 03
	100	Yellow-Green	MC-Buchse KBT10BV	C4	25	ca. 1500	ARCUS	517 025 001 04
	100	Yellow	MC-Buchse KBT10BV	C1	25	ca. 1500	ARCUS	517 025 001 01
	100	Green	MC-Buchse KBT10BV	C1	25	ca. 1500	ARCUS	517 025 001 06
	100	Purple	MC-Buchse KBT10BV	C1	25	ca. 1500	ARCUS	517 025 001 07
	100	Yellow-Green	MC-Buchse KBT10BV	C1	25	ca. 1500	ARCUS	517 025 001 08
	100	Yellow	MC-Buchse KBT10BV	C1	25	ca. 2000	ARCUS	517 025 001 41
	100	Green	MC-Buchse KBT10BV	C1	25	ca. 2000	ARCUS	517 025 001 46
	100	Purple	MC-Buchse KBT10BV	C1	25	ca. 2000	ARCUS	517 025 001 47
	100	Yellow-Green	MC-Buchse KBT10BV	C1	25	ca. 2000	ARCUS	517 025 001 48

Weitere Ausführungen bezüglich Seillänge, Farbe und Codierung auf Anfrage.

Notstrom-Vorrichtungen mit MC-Buchse KBT10 mit Verriegelungsring auf vollisolierten Anschluss – $I_e = 100\text{ A}$

517 025 001 13



Aufbau der Vorrichtung:

Anschluss A:

MC-Buchse mit Schutzkappe, Farbe, Codierung und Verriegelungsring.

Schutzart: ungesteckt: IP2X, gesteckt: IP65

Anschlussleitung B:

Flexible und robuste 25 mm² Gummischlauchleitung H07RN-F.

Anschluss C:

Vollisolierte ARCUS-Kupplung. Passende Phasen- und Erdanschlussteile auf Seite 28-31.

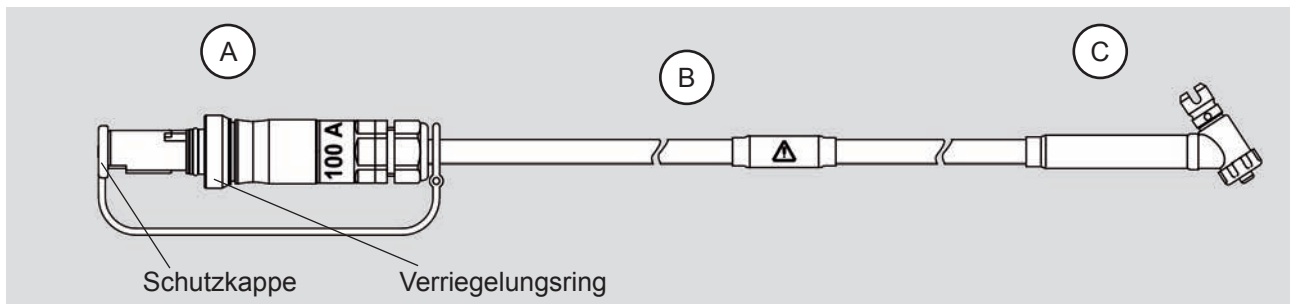
Technische Daten der Vorrichtung:

Bemessungsbetriebsstrom: $I_e = 100\text{ A}$

Temperaturbereich: -25 °C bis +60 °C

Montage der Vorrichtung:

Die sichere und einfache Montage erfolgt mit unserem Handgriff (Bestell-Nr. 517 001 000 → Seite 32).



MC	I_e [A]	Farbe	Anschluss A	Codier-Nummer	Seilquerschnitt [mm ²]	Seillänge B [mm]	Anschluss C	Bestell-Nr.
KBT10	100	Yellow	MC-Buchse KBT10BV/VR	C1	25	ca. 1500	ARCUS	517 025 001 11
	100	Green	MC-Buchse KBT10BV/VR	C2	25	ca. 1500	ARCUS	517 025 001 12
	100	Purple	MC-Buchse KBT10BV/VR	C3	25	ca. 1500	ARCUS	517 025 001 13
	100	Green/Yellow	MC-Buchse KBT10BV/VR	C4	25	ca. 1500	ARCUS	517 025 001 14
	100	Yellow	MC-Buchse KBT10BV/VR	C1	25	ca. 2000	ARCUS	517 025 001 21
	100	Green	MC-Buchse KBT10BV/VR	C2	25	ca. 2000	ARCUS	517 025 001 22
	100	Purple	MC-Buchse KBT10BV/VR	C3	25	ca. 2000	ARCUS	517 025 001 23
	100	Green/Yellow	MC-Buchse KBT10BV/VR	C4	25	ca. 2000	ARCUS	517 025 001 24

Mit dem zusätzlichen Verriegelungsring zur Montage kann die Steckverbindung so verriegelt werden, dass sie nur mit dem Lösewerkzeug (Bestell-Nr. 517 001 018) auf Seite 33 gelöst werden kann.

Weitere Ausführungen bezüglich Seillänge, Farbe und Codierung auf Anfrage.

Notstrom-Vorrichtungen mit MC-Stecker KST10 auf vollisolierten Anschluss – $I_e = 100 \text{ A}$

517 025 001 36



Aufbau der Vorrichtung:

Anschluss A:

MC-Stecker mit Schutzkappe, Farbe und Codierung.

Schutzart: ungesteckt: IP2X, gesteckt: IP65

Anschlussleitung B:

Flexible und robuste 25 mm² Gummischlauchleitung H07RN-F.

Anschluss C:

Vollisolierte ARCUS-Kupplung. Passende Phasen- und Erdanschlussteile auf Seite 28-31.

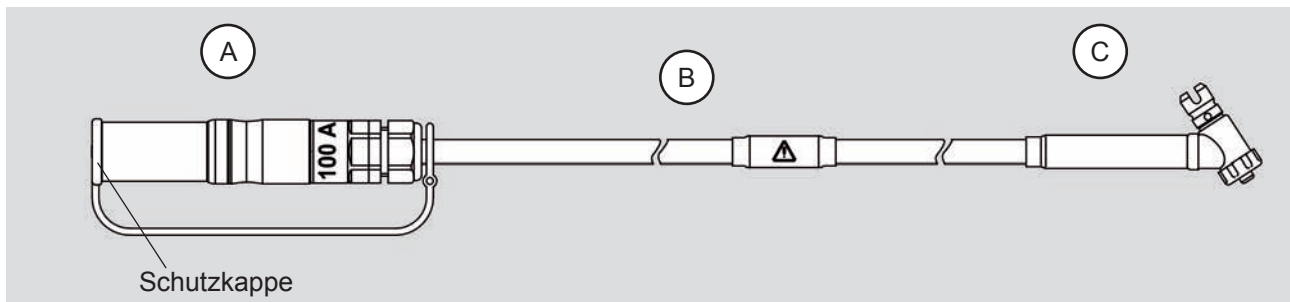
Technische Daten der Vorrichtung:

Bemessungsbetriebsstrom: $I_e = 100 \text{ A}$

Temperaturbereich: -25 °C bis +60 °C

Montage der Vorrichtung:

Die sichere und einfache Montage erfolgt mit unserem Handgriff (Bestell-Nr. 517 001 000 → Seite 32).



MC	I_e [A]	Farbe	Anschluss A	Codier-Nummer	Seilquerschnitt [mm ²]	Seillänge B [mm]	Anschluss C	Bestell-Nr.
KST10	100	Yellow	MC-Stecker KST10BV	C1	25	ca. 2000	ARCUS	517 025 001 31
	100	Green	MC-Stecker KST10BV	C2	25	ca. 2000	ARCUS	517 025 001 32
	100	Purple	MC-Stecker KST10BV	C3	25	ca. 2000	ARCUS	517 025 001 33
	100	Green/Yellow	MC-Stecker KST10BV	C4	25	ca. 2000	ARCUS	517 025 001 34
	100	Yellow	MC-Stecker KST10BV	C1	25	ca. 2000	ARCUS	517 025 001 31
	100	Green	MC-Stecker KST10BV	C1	25	ca. 2000	ARCUS	517 025 001 36
	100	Purple	MC-Stecker KST10BV	C1	25	ca. 2000	ARCUS	517 025 001 37
	100	Green/Yellow	MC-Stecker KST10BV	C1	25	ca. 2000	ARCUS	517 025 001 38

Weitere Ausführungen bezüglich Seillänge, Farbe und Codierung auf Anfrage.

Notstrom-Vorrichtungen mit MC-Stecker KST10 auf Adapter für Jean Müller-Schaltleiste – $I_e = 100\text{ A}$

517 025 001 51



Aufbau der Vorrichtung:

Anschluss A:

MC-Stecker mit Schutzkappe, Farbe und Codierung.

Schutzart: ungesteckt: IP2X, gesteckt: IP65

Anschlussleitung B:

Flexible und robuste 25 mm² Gummischlauchleitung H07RN-F.

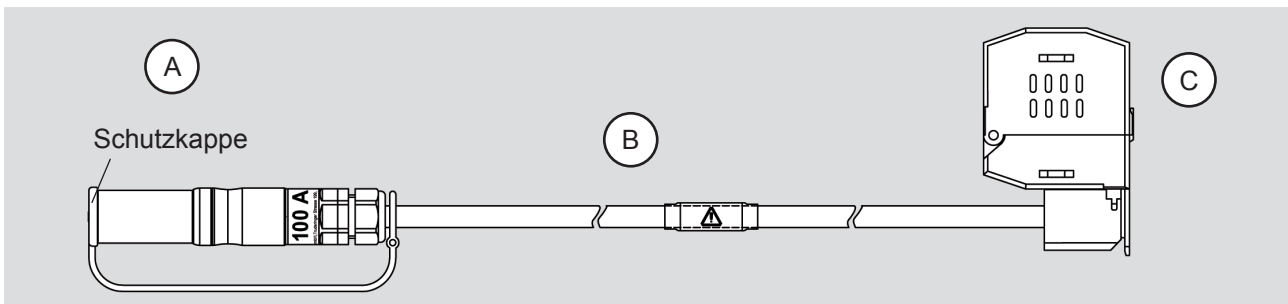
Anschluss C:

Adapter für Jean Müller-Schaltleiste: HP-SE/K

Technische Daten der Vorrichtung:

Bemessungsbetriebsstrom: $I_e = 100\text{ A}$

Temperaturbereich: -25 °C bis +60 °C



MC	I_e [A]	Farbe	Anschluss A	Codier-Nummer	Seilquerschnitt [mm ²]	Seillänge B [mm]	Anschluss C	Bestell-Nr.
KST10	100	■	MC-Stecker KST10BV	C1	25	ca. 1500	Jean-Müller	517 025 001 51
	100	■	MC-Stecker KST10BV	C1	25	ca. 1500	Jean-Müller	517 025 001 52
	100	■	MC-Stecker KST10BV	C1	25	ca. 1500	Jean-Müller	517 025 001 53

Weitere Ausführungen bezüglich Seillänge, Farbe und Codierung auf Anfrage.

Notstrom-Vorrichtungen – Phasenwechsel – MC-Buchse KBT10 auf MC-Stecker KST10 – $I_e = 100\text{ A}$

517 025 001 50



Aufbau der Vorrichtung:

Anschluss A:

MC-Buchse mit Schutzkappe, Farbe, Codierung und Verriegelungsring.

Schutzart: ungesteckt: IP2X, gesteckt: IP65

Anschlussleitung B:

Flexible und robuste 25 mm² Gummischlauchleitung H07RN-F.

Länge: 300 mm

Anschluss C:

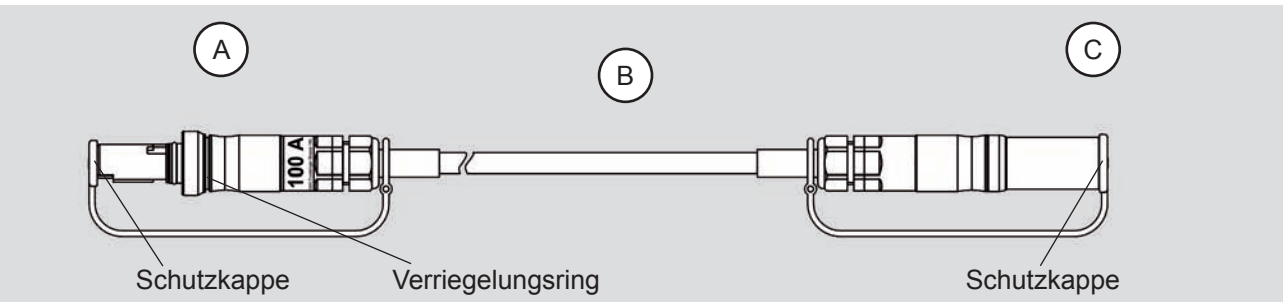
MC-Stecker mit Schutzkappe, Farbe, Codierung

Schutzart: ungesteckt: IP2X, gesteckt: IP65

Technische Daten der Vorrichtung:

Bemessungsbetriebsstrom: $I_e = 100\text{ A}$

Temperaturbereich: -25 °C bis +60 °C



MC	I_e [A]	Farbe	Anschluss A	Codier-Nummer	Farbe	Anschluss C	Codier-Nummer	Bestell-Nr.
KBT10	100	■	MC-Buchse KBT10BV	C3	■	MC-Stecker KST10BV	C2	517 025 001 49
KST10	100	■	MC-Buchse KBT10BV	C2	■	MC-Stecker KST10BV	C3	517 025 001 50

Mit dem zusätzlichen Verriegelungsring zur Montage kann die MC-Buchse so verriegelt werden, dass sie nur mit dem Lösewerkzeug (Bestell-Nr. 517 001 018) auf Seite 33 gelöst werden kann.

Weitere Ausführungen bezüglich Seillänge, Farbe und Codierung auf Anfrage.

Notstrom-Vorrichtungen mit MC-Buchse KBT10 auf vollisolierten Anschluss – $I_e = 250\text{ A}$

517 070 001 01



Aufbau der Vorrichtung:

Anschluss A:

MC-Buchse mit Schutzkappe, Farbe, Codierung.

Schutzart: ungesteckt: IP2X, gesteckt: IP65

Anschlussleitung B:

Flexible und robuste 70 mm² Gummischlauchleitung H07RN-F.

Anschluss C:

Vollisolierte ARCUS-Kupplung. Passende Phasen- und Erdanschlussteile auf Seite 28-31.

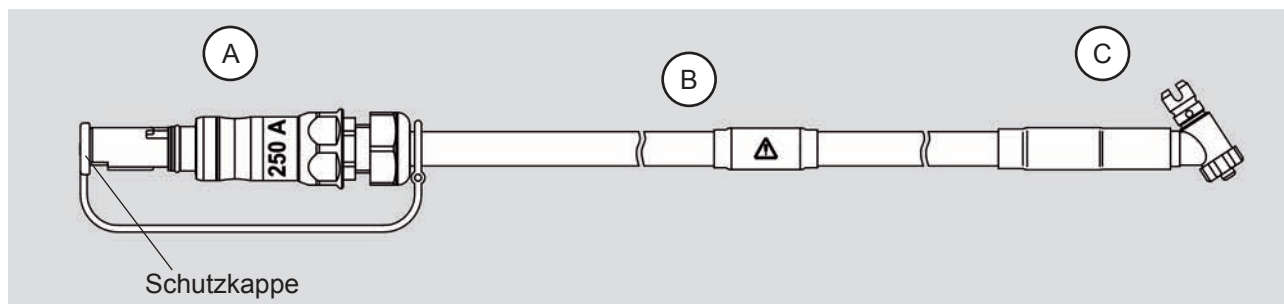
Technische Daten der Vorrichtung:

Bemessungsbetriebsstrom: $I_e = 250\text{ A}$

Temperaturbereich: -25 °C bis +60 °C

Montage der Vorrichtung:

Die sichere und einfache Montage erfolgt mit unserem Handgriff (Bestell-Nr. 517 001 000 → Seite 32).



MC	I_e [A]	Farbe	Anschluss A	Codier-Nummer	Seilquerschnitt [mm ²]	Seillänge B [mm]	Anschluss C	Bestell-Nr.
KBT10	250	Yellow	MC-Buchse KBT10BV	C1	70	ca. 1500	ARCUS	517 070 001 01
	250	Green	MC-Buchse KBT10BV	C2	70	ca. 1500	ARCUS	517 070 001 02
	250	Purple	MC-Buchse KBT10BV	C3	70	ca. 1500	ARCUS	517 070 001 03
	250	Yellow/Green	MC-Buchse KBT10BV	C4	70	ca. 1500	ARCUS	517 070 001 04
	250	Yellow	MC-Buchse KBT10BV	C1	70	ca. 1500	ARCUS	517 070 001 01
	250	Green	MC-Buchse KBT10BV	C1	70	ca. 1500	ARCUS	517 070 001 06
	250	Purple	MC-Buchse KBT10BV	C1	70	ca. 1500	ARCUS	517 070 001 07
	250	Yellow/Green	MC-Buchse KBT10BV	C1	70	ca. 1500	ARCUS	517 070 001 08
	250	Black	MC-Buchse KBT10BV	C1	70	ca. 1500	ARCUS	517 070 001 31 ¹⁾
	250	Black	MC-Buchse KBT10BV	C2	70	ca. 1500	ARCUS	517 070 001 32 ²⁾
	250	Black	MC-Buchse KBT10BV	C3	70	ca. 1500	ARCUS	517 070 001 33 ³⁾

1) Zusätzliche Kennzeichnung: L1 2) Zusätzliche Kennzeichnung: L2 3) Zusätzliche Kennzeichnung: L3

Weitere Ausführungen bezüglich Seillänge, Farbe und Codierung auf Anfrage.

Notstrom-Vorrichtungen mit MC-Stecker KST10 auf vollisolierten Anschluss – $I_e = 250 \text{ A}$

517 070 001 41



Aufbau der Vorrichtung:

Anschluss A:

MC-Stecker mit Schutzkappe, Farbe und Codierung.

Schutzart: ungesteckt: IP2X, gesteckt: IP65

Anschlussleitung B:

Flexible und robuste 70 mm² Gummischlauchleitung H07RN-F.

Anschluss C:

Vollisolierte ARCUS-Kupplung. Passende Phasen- und Erdanschlussteile auf Seite 28-31.

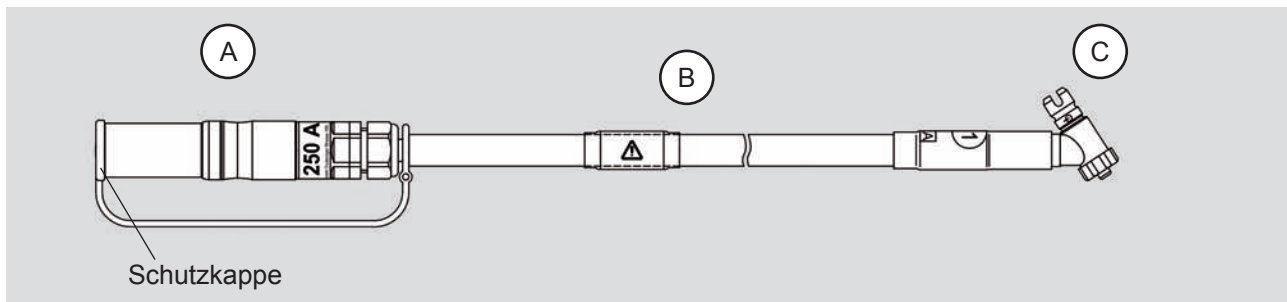
Technische Daten der Vorrichtung:

Bemessungsbetriebsstrom: $I_e = 250 \text{ A}$

Temperaturbereich: -25 °C bis +60 °C

Montage der Vorrichtung:

Die sichere und einfache Montage erfolgt mit unserem Handgriff (Bestell-Nr. 517 001 000 → Seite 32).



MC	I_e [A]	Farbe	Anschluss A	Codier-Nummer	Seilquerschnitt [mm ²]	Seillänge B [mm]	Anschluss C	Bestell-Nr.
KST10	250	Yellow	MC-Stecker KST10BV	C1	70	ca. 1500	ARCUS	517 070 001 41
	250	Green	MC-Stecker KST10BV	C2	70	ca. 1500	ARCUS	517 070 001 42
	250	Purple	MC-Stecker KST10BV	C3	70	ca. 1500	ARCUS	517 070 001 43
	250	Green/Yellow	MC-Stecker KST10BV	C4	70	ca. 1500	ARCUS	517 070 001 44

Weitere Ausführungen bezüglich Seillänge, Farbe und Codierung auf Anfrage.

Notstrom-Vorrichtungen mit MC-Buchse KBT16 auf vollisolierten Anschluss – $I_e = 250\text{ A}$

517 070 001 11



Aufbau der Vorrichtung:

Anschluss A:

MC-Buchse und Farbe.

Schutzart: ungesteckt: IP2X, gesteckt: IP65

Anschlussleitung B:

Flexible und robuste 70 mm² Gummischlauchleitung H07RN-F.

Anschluss C:

Vollisolierte ARCUS-Kupplung. Passende Phasen- und Erdanschlussteile auf Seite 28-31.

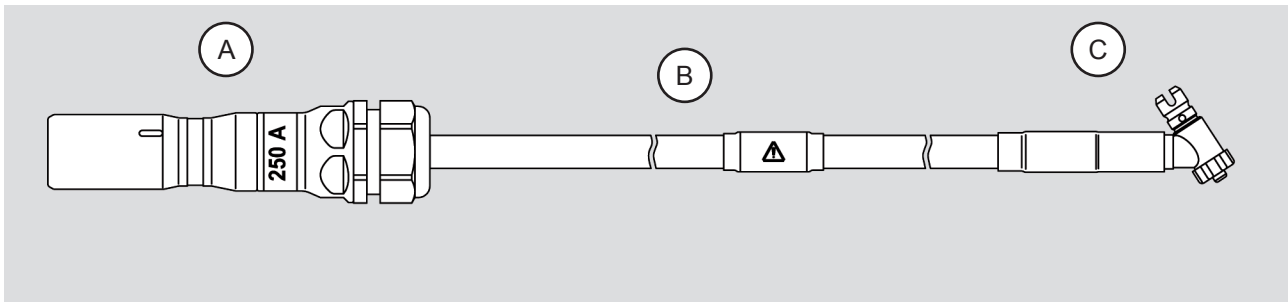
Technische Daten der Vorrichtung:

Bemessungsbetriebsstrom: $I_e = 250\text{ A}$

Temperaturbereich: -25 °C bis +60 °C

Montage der Vorrichtung:

Die sichere und einfache Montage erfolgt mit unserem Handgriff (Bestell-Nr. 517 001 000 → Seite 32).



MC	I_e [A]	Farbe	Anschluss A	Codier-Nummer	Seilquerschnitt [mm ²]	Seillänge B [mm]	Anschluss C	Bestell-Nr.
KBT16	250	Yellow	MC-Buchse KBT16BV	---	70	ca. 2000	ARCUS	517 070 001 11
	250	Green	MC-Buchse KBT16BV	---	70	ca. 2000	ARCUS	517 070 001 12
	250	Purple	MC-Buchse KBT16BV	---	70	ca. 2000	ARCUS	517 070 001 13
	250	Green/Yellow	MC-Buchse KBT16BV	---	70	ca. 2000	ARCUS	517 070 001 14

Weitere Ausführungen bezüglich Seillänge und Farbe auf Anfrage.

Notstrom-Vorrichtungen mit MC-Stecker KST16 auf vollisolierten Anschluss – $I_e = 250 \text{ A}$

517 070 001 21



Aufbau der Vorrichtung:

Anschluss A:

MC-Stecker und Farbe.

Schutzart: ungesteckt: IP2X, gesteckt: IP65

Anschlussleitung B:

Flexible und robuste 70 mm² Gummischlauchleitung H07RN-F.

Anschluss C:

Vollisolierte ARCUS-Kupplung. Passende Phasen- und Erdanschlussteile auf Seite 28-31.

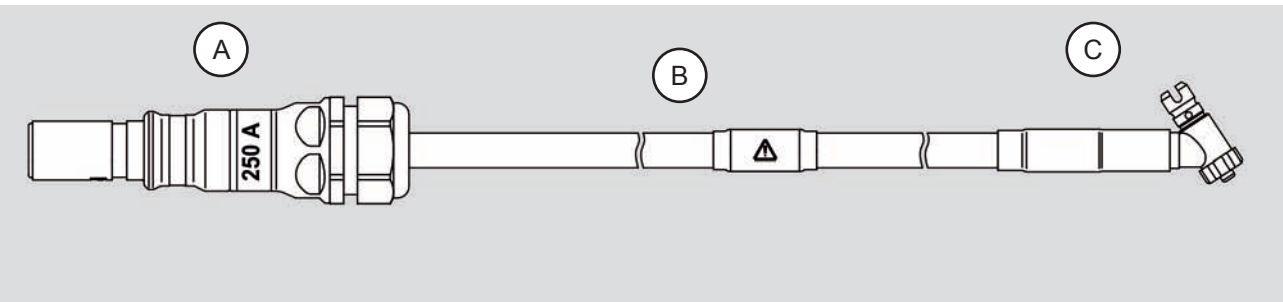
Technische Daten der Vorrichtung:

Bemessungsbetriebsstrom: $I_e = 250 \text{ A}$

Temperaturbereich: -25 °C bis +60 °C

Montage der Vorrichtung:

Die sichere und einfache Montage erfolgt mit unserem Handgriff (Bestell-Nr. 517 001 000 → Seite 32).



MC	I_e [A]	Farbe	Anschluss A	Codier-Nummer	Seilquerschnitt [mm ²]	Seillänge B [mm]	Anschluss C	Bestell-Nr.
KST16	250	Yellow	MC-Stecker KST16BV	---	70	ca. 2000	ARCUS	517 070 001 21
	250	Green	MC-Stecker KST16BV	---	70	ca. 2000	ARCUS	517 070 001 22
	250	Purple	MC-Stecker KST16BV	---	70	ca. 2000	ARCUS	517 070 001 23
	250	Green/Yellow	MC-Stecker KST16BV	---	70	ca. 2000	ARCUS	517 070 001 24

Weitere Ausführungen bezüglich Seillänge und Farbe auf Anfrage.

Notstrom-Vorrichtungen mit MC-Stecker KST10 und MC-Buchse KBT16 – $I_e = 250 \text{ A}$

517 001 054



Aufbau der Vorrichtung:

Anschluss A:

MC-Stecker mit Schutzkappe, Farbe und Codierung.

Schutzart: ungesteckt: IP2X, gesteckt: IP65

Anschlussleitung B:

Flexible und robuste 70 mm² Gummischlauchleitung H07RN-F.

Anschluss C:

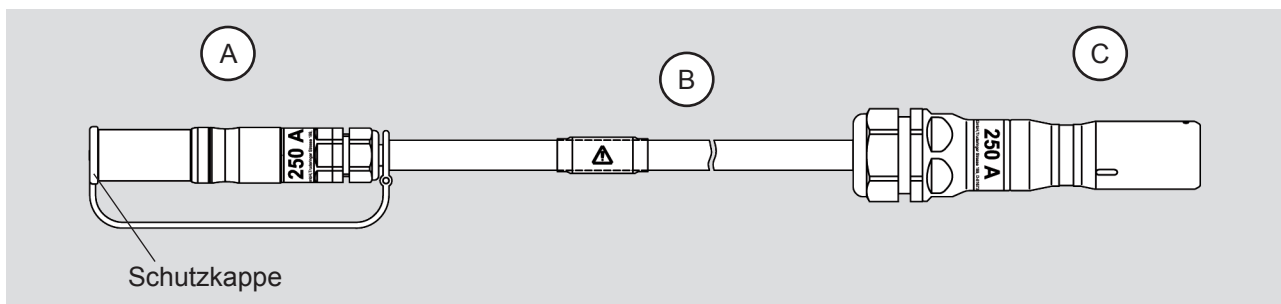
MC-Buchse und Farbe

Schutzart: ungesteckt: IP2X, gesteckt: IP65

Technische Daten der Vorrichtung:

Bemessungsbetriebsstrom: $I_e = 250 \text{ A}$

Temperaturbereich: -25 °C bis +60 °C



MC	I_e [A]	Farbe	Anschluss A	Codier-Nummer	Seilquerschnitt [mm ²]	Seillänge B [mm]	Anschluss C	Bestell-Nr.
KST10 KBT16	250	Yellow	MC-Stecker KST10BV	C1	70	ca. 2000	MC-Buchse KBT16BV	517 001 054
	250	Green	MC-Stecker KST10BV	C1	70	ca. 2000	MC-Buchse KBT16BV	517 001 055
	250	Purple	MC-Stecker KST10BV	C1	70	ca. 2000	MC-Buchse KBT16BV	517 001 056
	250	Green/Yellow	MC-Stecker KST10BV	C1	70	ca. 2000	MC-Buchse KBT16BV	517 001 057

Weitere Ausführungen bezüglich Seillänge, Farbe und Codierung auf Anfrage.

Notstrom-Vorrichtungen mit vollisolierten Anschluss auf vollisolierten Anschluss – $I_e = 250 \text{ A}$

517 001 053



Aufbau der Vorrichtung:

Anschluss A:

Vollisolierte ARCUS-Kupplung. Passende Phasen- und Erdanschlussteile auf Seite 27-30.

Anschlussleitung B:

Flexible und robuste 70 mm² Gummischlauchleitung H07RN-F.

Anschluss C:

Vollisolierte ARCUS-Kupplung. Passende Phasen- und Erdanschlussteile auf Seite 28-31.

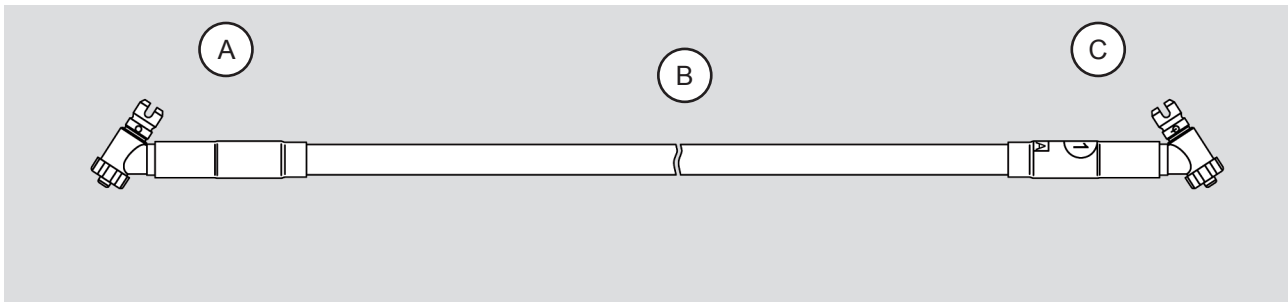
Technische Daten der Vorrichtung:

Bemessungsbetriebsstrom: $I_e = 250 \text{ A}$

Temperaturbereich: -25 °C bis +60 °C

Montage der Vorrichtung:

Die sichere und einfache Montage erfolgt mit unserem Handgriff (Bestell-Nr. 517 001 000 → Seite 32).



ARCUS	I_e [A]	Farbe	Anschluss A	Codierung	Seilquerschnitt [mm ²]	Seillänge B [mm]	Anschluss C	Bestell-Nr.
voll-isoliert	250	■	ARCUS	---	70	ca. 1500	ARCUS	517 001 051 ¹⁾
	250	■	ARCUS	---	70	ca. 1500	ARCUS	517 001 052 ²⁾
	250	■	ARCUS	---	70	ca. 1500	ARCUS	517 001 053 ³⁾

1) Zusätzliche Kennzeichnung: L1 2) Zusätzliche Kennzeichnung: L2 3) Zusätzliche Kennzeichnung: L3

Weitere Ausführungen bezüglich Seillänge, Farbe und Codierung auf Anfrage.

Notstrom-Vorrichtungen mit ITT VEAM PowerLock-Stecker auf vollisolierten Anschluss – $I_e = 250\text{ A}$

597 703 05



Aufbau der Vorrichtung:

Anschluss A:

ITT VEAM PowerLock-Stecker und Farbe.
Schutzart: ungesteckt: IP2X, gesteckt: IP67

Anschlussleitung B:

Flexible und robuste 70 mm² Gummischlauchleitung H07RN-F.

Anschluss C:

Vollisolierte ARCUS-Kupplung. Passende Phasen- und Erdanschlussteile auf Seite 28-31.

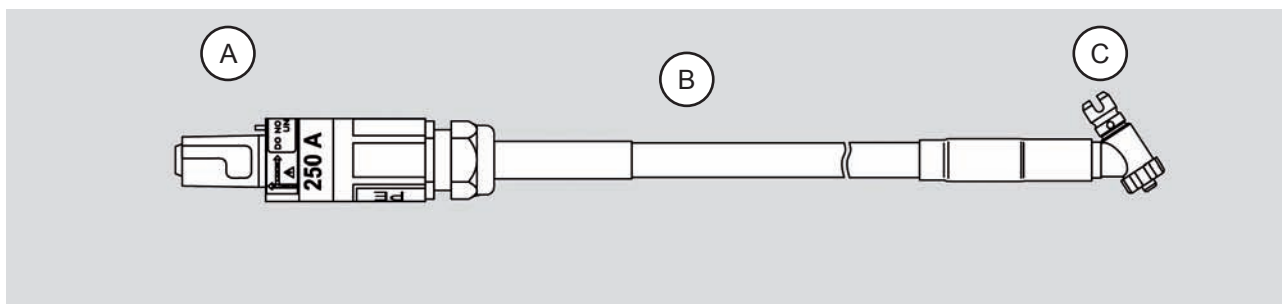
Technische Daten der Vorrichtung:

Bemessungsbetriebsstrom: $I_e = 250\text{ A}$

Temperaturbereich: -25 °C bis +60 °C

Montage der Vorrichtung:

Die sichere und einfache Montage erfolgt mit unserem Handgriff (Bestell-Nr. 517 001 000 → Seite 32).



ITT	I_e [A]	Farbe	Anschluss A	Seilquerschnitt [mm ²]	Seillänge B [mm]	Anschluss C	Farbe	Bestell-Nr.
VEAM	250	■	PowerLock-Stecker	70	ca. 1500	ARCUS	■	597 703 05 ¹⁾
	250	■	PowerLock-Stecker	70	ca. 1500	ARCUS	■	597 703 10 ²⁾
	250	■	PowerLock-Stecker	70	ca. 1500	ARCUS	■	597 703 07 ³⁾
	250	■	PowerLock-Stecker	70	ca. 1500	ARCUS	■	597 703 11 ⁴⁾
	250	■	PowerLock-Stecker	70	ca. 1500	ARCUS	■	597 703 09 ⁵⁾
	250	■	PowerLock-Stecker	70	ca. 2000	ARCUS	■	597 703 12 ²⁾
	250	■	PowerLock-Stecker	70	ca. 2000	ARCUS	■	597 703 13 ³⁾
	250	■	PowerLock-Stecker	70	ca. 2000	ARCUS	■	597 703 14 ⁴⁾
	250	■	PowerLock-Stecker	70	ca. 2000	ARCUS	■	597 703 15 ⁵⁾

- 1) Zusätzliche Kennzeichnung: PE 2) Zusätzliche Kennzeichnung: L1 3) Zusätzliche Kennzeichnung: L2
4) Zusätzliche Kennzeichnung: L3 5) Zusätzliche Kennzeichnung: N

Weitere Ausführungen bezüglich Seillänge und Farbe auf Anfrage.

Notstrom-Vorrichtungen mit ITT VEAM PowerLock-Stecker auf vollisolierten Anschluss – $I_e = 250\text{ A}$

für Phasenwechsel geeignet

597 703 08



Aufbau der Vorrichtung:

Anschluss A:

ITT VEAM PowerLock-Stecker und Farbe.
Schutzart: ungesteckt: IP2X, gesteckt: IP67

Anschlussleitung B:

Flexible und robuste 70 mm² Gummischlauchleitung H07RN-F.

Anschluss C:

Vollisolierte ARCUS-Kupplung. Passende Phasen- und Erdanschlussteile auf Seite 28-31.

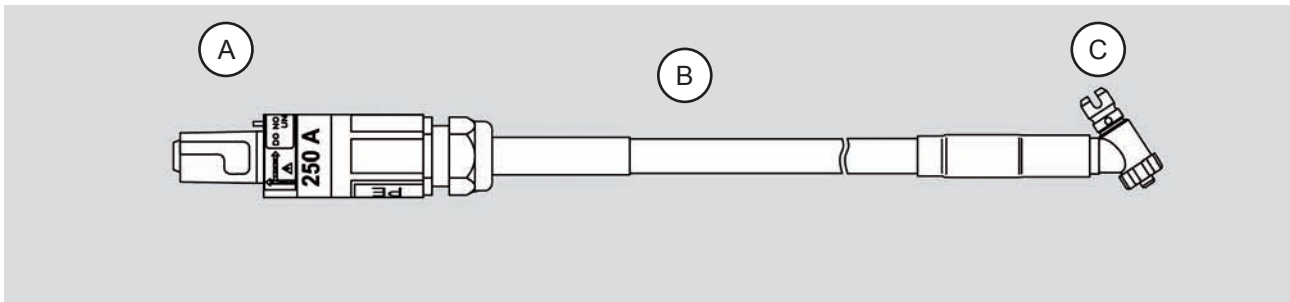
Technische Daten der Vorrichtung:

Bemessungsbetriebsstrom: $I_e = 250\text{ A}$

Temperaturbereich: -25 °C bis +60 °C

Montage der Vorrichtung:

Die sichere und einfache Montage erfolgt mit unserem Handgriff (Bestell-Nr. 517 001 000 → Seite 32).

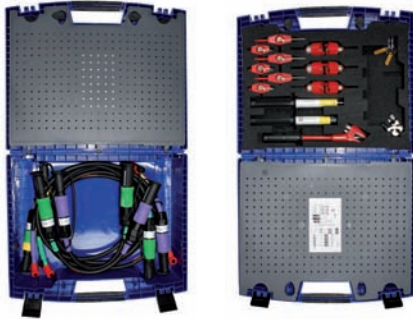


ITT	I_e [A]	Farbe	Anschluss A	Seilquerschnitt [mm ²]	Seillänge B [mm]	Anschluss C	Farbe	Bestell-Nr.
VEAM	250	● ¹⁾	PowerLock-Stecker	70	ca. 1500	ARCUS	● ²⁾	597 703 06
	250	● ¹⁾	PowerLock-Stecker	70	ca. 1500	ARCUS	● ³⁾	597 703 08

1) Zusätzliche Kennzeichnung: L2 2) Zusätzliche Kennzeichnung: L1 3) Zusätzliche Kennzeichnung: L3

Weitere Ausführungen bezüglich Seillänge und Farbe auf Anfrage.

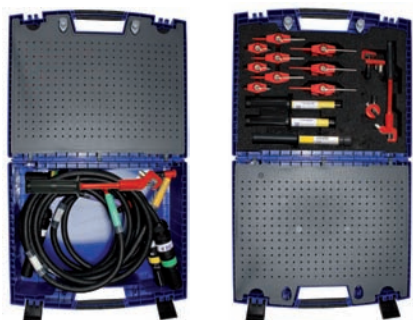
517 001 005



Kofferset 100 A, 25 mm² mit MC-Buchsen KBT10BV:

1x Notstrom-Vorrichtung, gelb	Bestell-Nr. 517 025 001 21
1x Notstrom-Vorrichtung, grün	Bestell-Nr. 517 025 001 22
1x Notstrom-Vorrichtung, violett	Bestell-Nr. 517 025 001 23
1x Notstrom-Vorrichtung, grün/gelb	Bestell-Nr. 517 025 001 24
1x Notstrom-Vorrichtung, Phasenwechsel, grün nach violett	Bestell-Nr. 517 025 001 50
1x Notstrom-Vorrichtung, Phasenwechsel, violett nach grün	Bestell-Nr. 517 025 001 49
3x Steckmesser NH 00	Bestell-Nr. 508 141
3x Steckmesser NH 0-3	Bestell-Nr. 508 142
3x Schraubsicherungseinsatz E27	Bestell-Nr. 597 066
3x Schraubsicherungseinsatz E33	Bestell-Nr. 597 065
1x Erdanschlussklemme	Bestell-Nr. 502 001 000
1x Erdanschlussklemme	Bestell-Nr. 502 065
1x Erdanschlussklemme	Bestell-Nr. 502 064
1x Handgriff für Notstromeinspeisung	Bestell-Nr. 517 001 000
1x Handgriff für Notstromeinspeisung	Bestell-Nr. 517 001 004
1x Lösewerkzeug für Verriegelungsring	Bestell-Nr. 517 001 018
1x Kunststoffkoffer	Bestell-Nr. 615 117
1x Gebrauchsanleitung	Bestell-Nr. 770 216

517 001 001



Kofferset 250 A, 70 mm² mit MC-Steckern KST16BV:

1x Notstrom-Vorrichtung, gelb	Bestell-Nr. 517 070 001 21
1x Notstrom-Vorrichtung, grün	Bestell-Nr. 517 070 001 22
1x Notstrom-Vorrichtung, violett	Bestell-Nr. 517 070 001 23
1x Notstrom-Vorrichtung, grün/gelb	Bestell-Nr. 517 070 001 24
3x Steckmesser NH 00	Bestell-Nr. 508 141
3x Steckmesser NH 0-3	Bestell-Nr. 508 142
3x Steckmesser NH 4A	Bestell-Nr. 508 143
1x Erdanschlussklemme	Bestell-Nr. 515 236
1x Erdanschlussklemme	Bestell-Nr. 502 064
1x Erdanschlussklemme	Bestell-Nr. 597 352
1x Erdanschlussklemme	Bestell-Nr. 597 307
1x Handgriff für Notstromeinspeisung	Bestell-Nr. 517 001 000
1x Handgriff für Notstromeinspeisung	Bestell-Nr. 517 001 004
1x Handgriff für Notstromeinspeisung	Bestell-Nr. 517 001 048
1x Kunststoffkoffer	Bestell-Nr. 615 117
1x Gebrauchsanleitung	Bestell-Nr. 770 216

597 703



Kofferset 250 A, 70 mm² mit VEAM PowerLock-Steckern:

1x Notstrom-Vorrichtung, L1=braun	Bestell-Nr. 597 703 06
1x Notstrom-Vorrichtung, L2=schwarz	Bestell-Nr. 597 703 07
1x Notstrom-Vorrichtung, L3=grau	Bestell-Nr. 597 703 08
1x Notstrom-Vorrichtung, PE=grün	Bestell-Nr. 597 703 05
3x Steckmesser NH 00	Bestell-Nr. 508 141
3x Steckmesser NH 0-3	Bestell-Nr. 508 142
3x Steckmesser NH 4A	Bestell-Nr. 508 143
1x Erdanschlussklemme	Bestell-Nr. 502 065
4x Kabelendanschlußshülse, isoliert	Bestell-Nr. 508 147
1x Handgriff für Notstromeinspeisung	Bestell-Nr. 517 001 000
1x Handgriff für Notstromeinspeisung	Bestell-Nr. 517 001 004
1x Kunststoffkoffer	Bestell-Nr. 615 117
1x Gebrauchsanleitung	Bestell-Nr. 770 216

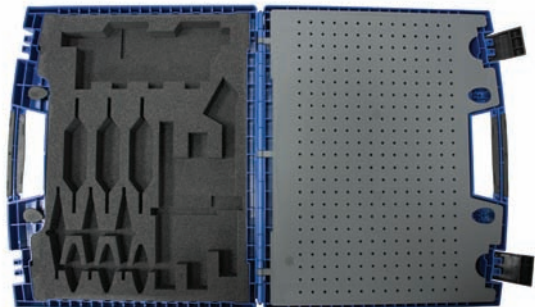
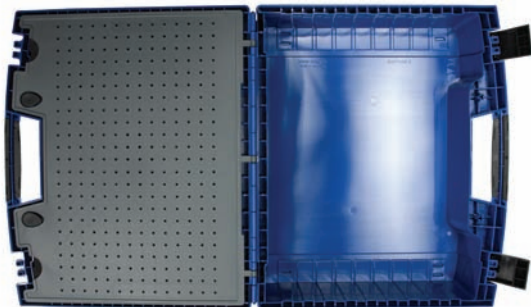
Weitere Ausführungen auf Anfrage.

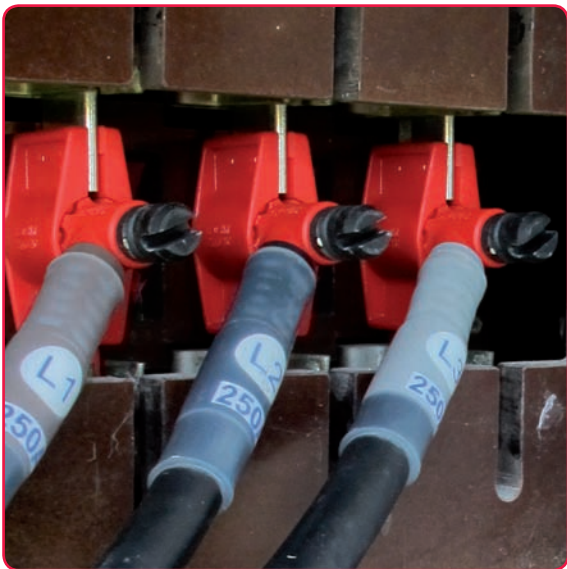
615 117



Transportkoffer für Notstrom-Vorrichtungen

- Abmessungen BxTxH [mm]: 500x420x175
- Stabiler Kunststoffkoffer mit Schaumstoffeinlage
- Farbe: dunkelblau
- gummierter Griff für bequemes Handling
- Kniehebelverschlüsse
- ausgeprägte Stellfüße für einen sicheren Stand
- Stapelfüße für sicheres und rutschfreies Stapeln
- Zwischenplatte zur Nutzung des kompletten Kofferinnenraums





Steckmesser zum Einsetzen in Sicherungsunterteile

Werkstoffe:

Kontaktteile: Kupferlegierung (verzinkt) bzw. Aluminiumlegierung (verzinkt)

Isolierung bei Steckmesser für einseitige Einspeisung: Polyamid (wärmebeständig, schlagfest und stoßbelastbar)

Anschluss:

Mit Gewindeanschluss für vollisolierte Notstrom-Vorrichtungen mit ARCUS-Kupplung.

Montage:

Die sichere und einfache Montage erfolgt mit unserem vollisolierten Handgriff (Bestell-Nr. 517 001 004 → Seite 32).

508 142



Steckmesser für einseitige Einspeisung

Größe	Bestell-Nr.
NH 00	508 141
NH 0-3	508 142
NH 4a ¹⁾	508 143

1) Gesamtlänge: 190 mm

517 001 138



Steckmesser für beidseitige Einspeisung

Größe	Bestell-Nr.
NH 1	517 001 138
NH 2+3	517 001 151

Weitere Ausführungen auf Anfrage.

597 064



Schraubsicherungseinsatz mit Stift (Zuleitung)

- mit Anschluss für vollisolierte Notstrom-Vorrichtungen
- mit Anschluss für Handgriff (Bestell-Nr. 517 001 004)

Größe	Bestell-Nr.
E27	597 064
E33	597 063
E40	508 001 012

597 065



Schraubsicherungseinsatz mit Ring (Ableitung)

- mit Anschluss für vollisolierte Notstrom-Vorrichtungen
- mit Anschluss für Handgriff (Bestell-Nr. 517 001 004)

Größe	Bestell-Nr.
E27	597 066
E33	597 065

508 147



Isolierte Kabelendanschlusshülse zur Einspeisung abgeklemmter Kabelschleifen

- mit verdrehsicherem Anschluss für vollisolierte Notstrom-Vorrichtungen
- Leiterquerschnitt [mm²]:
25-150 SM-185 RM, SM(r)
16-50 RE-150 SE, 185 SE (90°)
- Kontaktschraube: Gewindestift SW 6

Weitere Ausführungen auf Anfrage.

Erdanschlussklemmen mit Handgriff

Werkstoffe:

Klemmenkopf: Kupferlegierung (verzinkt)

Handgriff: Schraubspindel mit gehärteter Kegelspitze oder Ringschneide, Klemmenkopf und Handgriff sind isoliert ausgeführt.

Montage:

Der Handgriff ist flexibel und kann bei beengten Raumverhältnissen, z. B. geschlossenen Verteilerschränken, abgebogen werden.

Die Breite des Klemmenkopfes von ca. 20 mm erfordert nur wenig Platz beim Anklemmen auf der PEN-Schiene.

502 064



Erdanschlussklemme für Flachsienen: 3-10 mm mit verdrehsicherem Anschluss für Notstrom-Vorrichtungen	
Gesamtlänge [mm]	Bestell-Nr.
290	502 064
410	597 106

502 065



Erdanschlussklemme für Flachsienen: 3-10 mm mit verdrehsicherem Anschluss für Notstrom-Vorrichtungen	
Gesamtlänge [mm]	Bestell-Nr.
310	502 065
410	597 317

597 307



Erdanschlussklemme mit Ringschneide am Spindelende für Flachsienen: 3-10 mm mit verdrehsicherem Anschluss für Notstrom-Vorrichtungen	
Gesamtlänge [mm]	Bestell-Nr.
290	597 307

Weitere Ausführungen auf Anfrage.

597 352



Erdanschlussklemme

- für Flachschiene: 3-8 mm
- mit Anschluss für Kabelschuh mit \varnothing 9 mm Laschenbohrung
- mit Anschluss für Handgriff (Bestell-Nr. 517 001 000 → Seite 32)

502 001 000



Erdanschlussklemme

- für Flachleiter: 9-18 mm
- für Rundleiter: bis \varnothing 18 mm
- für Sechskante: SW17 und SW19
- mit verdrehsicherem Anschluss für vollisolierte Notstrom-Vorrichtungen
- mit Anschluss für Handgriffe (Bestell-Nr. 517 001 000 → Seite 32)
- bis 100 A

515 236



Erdanschlussklemme

- für Flachschiene: 2-12 mm,
- Klemmbreite: ab 30 mm
- mit verdrehsicherem Anschluss für vollisolierte Notstrom-Vorrichtungen
- mit Anschluss für Handgriffe (Bestell-Nr. 517 001 048 → Seite 32)

517 001 000



**Handgriff zur Montage von
Anschließen und Anschlussleitung**

Länge: 250 mm
isoliert bis 1000 V, nach IEC 60900

517 001 048



**Drehmoment-Handgriff zur Montage der
Anschlussklemme Bestell-Nr. 515 236**

Länge: 282 mm
Drehmoment: 5 Nm
isoliert bis 1000 V, nach IEC 60900

517 001 004



**Handgriff zur Montage von
Anschließen**

Länge: 269 mm
Anschluss für Phasenanschlusssteile
isoliert bis 1000 V, nach IEC 60900

Zubehör – Lösewerkzeug für Verriegelungsring bei MC-Buchse und Schutzkappen für MC-Adapter

517 001 018



Lösewerkzeug für Verriegelungsring der Multi-Contact-Steckbuchsen der Notstrom-Vorrichtungen auf Seite 14 und 17.

071 001 0023



Schutzkappe passend für MC-Stecker KST10BV.

071 001 0024



Schutzkappe passend für MC-Buchse KBT10BV.

071 001 0025



Schutzkappe passend für MC-Stecker KST16BV.

071 001 0026



Schutzkappe passend für MC-Buchse KBT16BV.

Notstrom-Vorrichtungen für die Freileitung auf MC-Buchse KBT10 – $I_e = 165 \text{ A}$

517 001 101



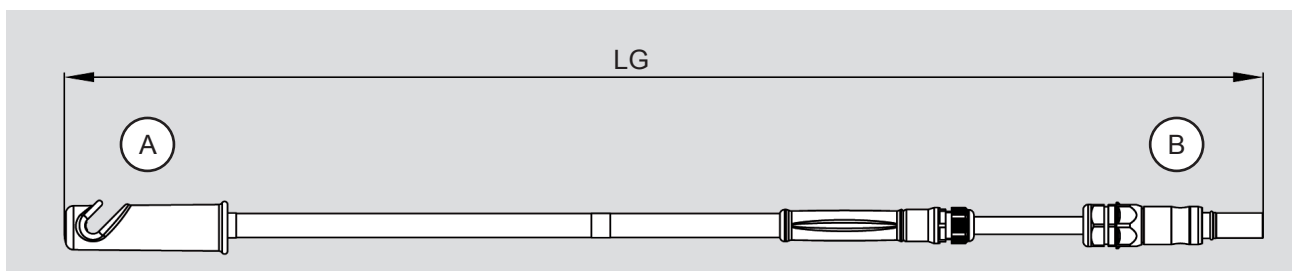
517 001 102



517 001 103



517 001 104



MC	I_e [A]	Farbe	Anschluss A Aluminium- und Kupferleiter	Anschluss B	Codier- Nummer	LG [mm]	Bestell-Nr.
KBT10	165	Yellow	Ø 5-15 mm bzw. 16 RE-120 RM mm ²	MC-Buchse KBT10BV	C1	1200	517 001 101
	165	Green	Ø 5-15 mm bzw. 16 RE-120 RM mm ²	MC-Buchse KBT10BV	C2	1200	517 001 102
	165	Purple	Ø 5-15 mm bzw. 16 RE-120 RM mm ²	MC-Buchse KBT10BV	C3	1200	517 001 103
	165	Yellow-Green	Ø 5-15 mm bzw. 16 RE-120 RM mm ²	MC-Buchse KBT10BV	C4	1200	517 001 104
	165	Yellow	Ø 5-15 mm bzw. 16 RE-120 RM mm ²	MC-Buchse KBT10BV	C1	1200	517 001 101
	165	Green	Ø 5-15 mm bzw. 16 RE-120 RM mm ²	MC-Buchse KBT10BV	C1	1200	517 001 105
	165	Purple	Ø 5-15 mm bzw. 16 RE-120 RM mm ²	MC-Buchse KBT10BV	C1	1200	517 001 106
	165	Yellow-Green	Ø 5-15 mm bzw. 16 RE-120 RM mm ²	MC-Buchse KBT10BV	C1	1200	517 001 107

Weitere Ausführungen bezüglich Farbe und Codierung auf Anfrage.

Notstrom-Vorrichtungen für die Freileitung auf MC-Stecker KST10 – $I_e = 165 \text{ A}$

517 001 131



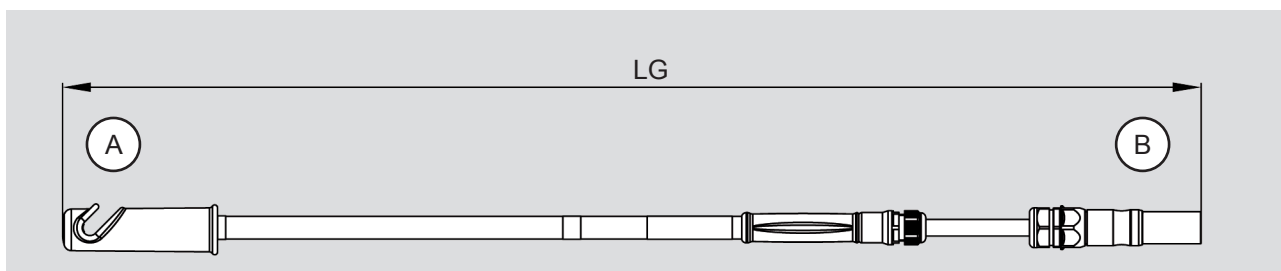
517 001 132



517 001 133



517 001 134



MC	I_e [A]	Farbe	Anschluss A Aluminium- und Kupferleiter	Anschluss B	Codier- Nummer	LG [mm]	Bestell-Nr.
KST10	165		Ø 5-15 mm bzw. 16 RE-120 RM mm ²	MC-Stecker KST10BV	C1	1200	517 001 131
	165		Ø 5-15 mm bzw. 16 RE-120 RM mm ²	MC-Stecker KST10BV	C1	1200	517 001 132
	165		Ø 5-15 mm bzw. 16 RE-120 RM mm ²	MC-Stecker KST10BV	C1	1200	517 001 133
	165		Ø 5-15 mm bzw. 16 RE-120 RM mm ²	MC-Stecker KST10BV	C1	1200	517 001 134

Weitere Ausführungen bezüglich Farbe und Codierung auf Anfrage.

517 001 110



Kofferset 165 A, mit MC-Buchsen KBT10BV:

- 1x Notstrom-Vorrichtung, gelb, Kodierung C1
- 1x Notstrom-Vorrichtung, grün, Kodierung C2
- 1x Notstrom-Vorrichtung, violett, Kodierung C3
- 1x Notstrom-Vorrichtung, grün/gelb, Kodierung C4
- 1x Kunststoffkoffer, schwarz mit Noppenschäum

Bestell-Nr. 517 001 110

Bestell-Nr. 517 001 101

Bestell-Nr. 517 001 102

Bestell-Nr. 517 001 103

Bestell-Nr. 517 001 104

Bestell-Nr. 075 8793

Kofferset 165 A, mit MC-Buchsen KBT10BV:

- 1x Notstrom-Vorrichtung, gelb, Kodierung C1
- 1x Notstrom-Vorrichtung, grün, Kodierung C1
- 1x Notstrom-Vorrichtung, violett, Kodierung C1
- 1x Notstrom-Vorrichtung, grün/gelb, Kodierung C1
- 1x Kunststoffkoffer, schwarz mit Noppenschäum

Bestell-Nr. 517 001 120

Bestell-Nr. 517 001 101

Bestell-Nr. 517 001 105

Bestell-Nr. 517 001 106

Bestell-Nr. 517 001 107

Bestell-Nr. 075 8793

Kofferset 165 A, mit MC-Steckern KST10BV:

- 1x Notstrom-Vorrichtung, gelb, Kodierung C1
- 1x Notstrom-Vorrichtung, grün, Kodierung C1
- 1x Notstrom-Vorrichtung, violett, Kodierung C1
- 1x Notstrom-Vorrichtung, grün/gelb, Kodierung C1
- 1x Kunststoffkoffer, schwarz mit Noppenschäum

Bestell-Nr. 517 001 130

Bestell-Nr. 517 001 131

Bestell-Nr. 517 001 132

Bestell-Nr. 517 001 133

Bestell-Nr. 517 001 134

Bestell-Nr. 075 8793

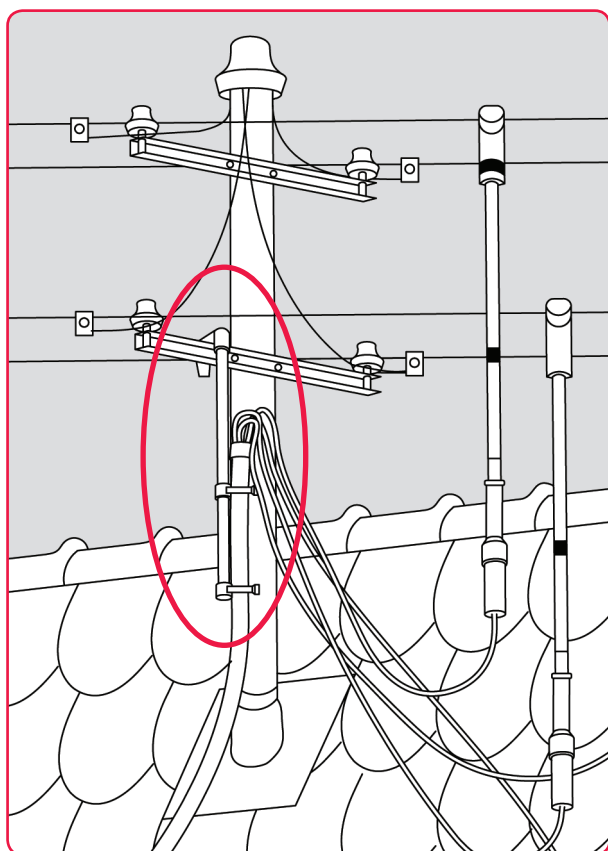
Weitere Ausführungen auf Anfrage.

075 8793



Transportkoffer für Notstrom-Vorrichtungen

- Abmessungen BxTxH [mm]: 1200x230x100
- Stabiler Kunststoffkoffer mit Noppenschaum
- Farbe: schwarz



Zugentlastungsschelle für Anschlussleitungen an Notstrom-Vorrichtungen

Zugentlastungsschelle passend für:

- Baustellenanschlüsse an Freileitungen gemäß Merkblatt VBEW für vorübergehend angeschlossene Anlagen.

Aufbau der Zugentlastungsschelle:

- Besonders robuste und vollisolierte Ausführung aus hochwertigem und UV-beständigem Kunststoff.
- Stabile Kabelführung durch Doppelklemmenanordnung.
- Befestigungshaken zur Montage an Traversen (z. B. Winkel- bzw. U-Schienen oder Haken).
- Maximale Zuglast 1000 N.
- Zusätzliches seitliches Anbinden am Mast mittels Gurtband mit Klemmschnalle.

517 036



Kabeldurchmesser [mm]	Bestell-Nr.
32-36	517 045
36-44	517 036



Telefon
Zentrale
+49 89 43604-0

Telefax
Zentrale
+49 89 4316888

Telefax
Vertrieb
+49 89 43604-73

Internet
www.ARCUS-Schiffmann.de
info@ARCUS-Schiffmann.de

Sitz der Gesellschaft
Truderinger Str. 199
D-81673 München