



Gebrauchsanleitung

für einpolige zwangsgeführte Staberddungs- und Kurzschließ-
geräte

GA87-04.10

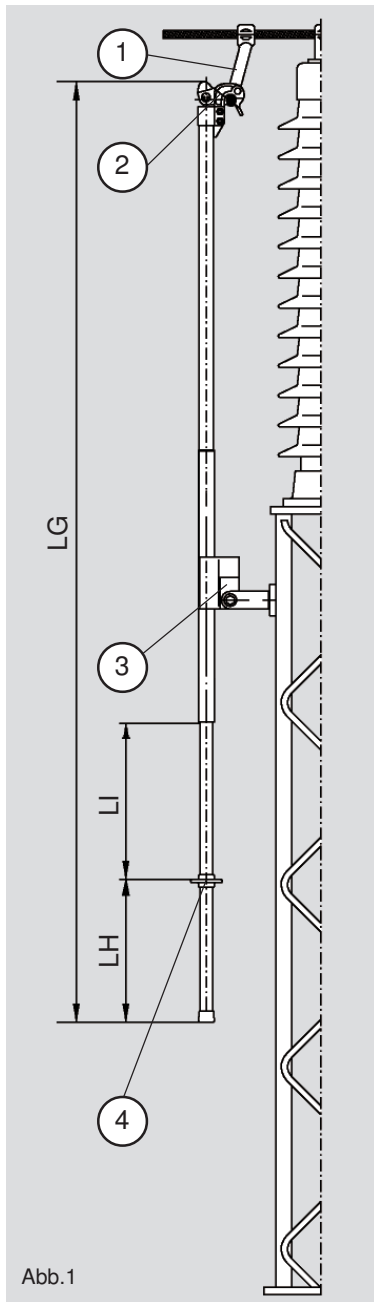


Abb.1

Normen:

ARCUS-Staberddungsgeräte entsprechen der VDE 0683 Teil 200.

Klimaklasse: N (-25 °C bis +70 °C)

Aufbau (Abb.1):

- | | |
|-----------------------|-----------------|
| 1. Leiterfestpunkt *) | LG= Gesamtlänge |
| 2. Klemmkopf | LI= Isolierteil |
| 3. Erdungsfestpunkt | LH= Handhabe |
| 4. Begrenzungsscheibe | |

*) Zur Verhinderung von Teilentladungen sind ggf. zusätzliche Maßnahmen bauseits zu ergreifen.

Etikettierung (Abb.2):

1. Produktbezeichnung
2. Artikelnummer des Staberddungsgerätes
3. Hinweise zur fachgerechten Bedienung
4. Baujahr/Quartal
5. Hersteller

Erforderliche Qualifikation des Montagepersonals:

Die Montage, Pflege und Wartung des Staberddungsgerätes darf nur durch eine Elektrofachkraft oder durch eine elektrotechnisch unterwiesene Person nach DIN VDE 0105-100 durchgeführt werden. Es muss sichergestellt werden, dass vor Beginn der Arbeiten die ausführenden Personen aufgabenbezogen unterwiesen worden sind!

Lagerung und Transport der Staberddungsgeräte:

Das Staberddungsgerät ist trocken und sauber aufzubewahren. Feucht gewordene Staberddungsgeräte sind vor dem Aufbewahren mit einem weichen, nicht fasernden und sauberen Lappen trocken zu reiben. Achten Sie darauf, dass das Staberddungsgerät beim Transport vor Stößen und Oberflächenbeschädigungen geschützt ist! Der Transport muss liegend erfolgen (z. B. mit einem geeigneten Fahrzeug).

⚠ Verhütung von Gefahren:

Beim Gebrauch der Staberddungsgeräte ist zur Verhütung von Gefahren die DIN VDE 0105 zu beachten!

Staberddungsgeräte sind vor jedem Einsatz auf ihren einwandfreien Zustand zu kontrollieren!

Der Einsatz der Staberddungsgeräte darf nur an freigeschalteten, auf Spannungsfreiheit geprüften elektrischen Anlagenteilen erfolgen!

Staberddungsgeräte dürfen nur in elektrischen Anlagen zum Einsatz gelangen, für deren Kurzschlussströme und -zeiten sie ausgelegt sind!

Die volle Kurzschlussfestigkeit der Staberddungsgeräte kann nur dann garantiert werden, wenn die Kontaktflächen zwischen Staberddungsgerät, Phasenfestpunkt (1) und Erdungsfestpunkt (3) sauber gehalten werden.

Als Schutz und Gleitmittel empfehlen wir, die Kontaktflächen etwa 1x jährlich mit GLEITMO 300-Spray einzusprühen.

Staberddungsgeräte und deren Festpunkte (1;3), die bereits einmal mit einem Kurzschlussstrom beansprucht worden sind, dürfen nicht wieder verwendet werden!

Freigeschaltete Anlagenteile können erhebliche Restspannungen aufweisen. Beim Kurzschließen darf das Staberddungsgerät deshalb nur unterhalb der schwarzen Begrenzungsscheibe (4) im Bereich der Handhabe LH angefasst werden! Der Isolierteil (LI) bietet dabei ausreichenden Schutz gegen Restspannungen.

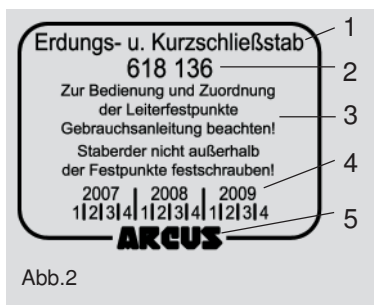


Abb.2

ARCUS ELEKTROTECHNIK

ALOIS SCHIFFMANN GMBH

Telefon
Zentrale
+49 (0) 89 / 436 04-0

Telefax
Zentrale
+49 (0) 89 / 431 68 88

Telefax
Vertrieb
+49 (0) 89 / 436 04 73

Sitz der Gesellschaft
Truderinger Str. 199
D-81673 München

Internet
www.ARCUS-Schiffmann.de
info@ARCUS-Schiffmann.de



Gebrauchsanleitung

für einpolige zwangsgeführte Staberdungs- und Kurzschließ-
geräte

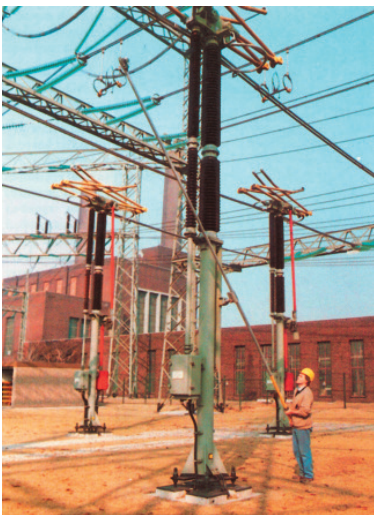
GA87-04.10

Montage des Staberdungsgerätes:



Einlegen des Staberdungsgerätes in den Erdungsfestpunkt

Der Montierende hebt das Staberdungsgerät an der vorderen metallischen Hälfte der Stange hoch und führt die Stangenspitze in die Kontakthülse ein. Das hintere Ende des Staberdungsgerätes liegt dabei auf dem Boden auf.



Hochführen des Staberdungsgerätes

Der Montierende fasst das Staberdungsgerät unterhalb der Begrenzungsscheibe und schwenkt die Stange in Richtung Leiterfestpunkt.



Festschrauben des Staberdungsgerätes

Das mit dem Leiterfestpunkt kontaktierte, freihängende Staberdungsgerät wird durch eine Drehbewegung an der Handhabe (LH) festgeschraubt. Das empfohlene Anzugsmoment beträgt 15 Nm.

ARCUS ELEKTROTECHNIK

Telefon
Zentrale
+49 (0) 89 / 436 04-0

Telefax
Zentrale
+49 (0) 89 / 431 68 88

Telefax
Vertrieb
+49 (0) 89 / 436 04 73

ALOIS SCHIFFMANN GMBH

Sitz der Gesellschaft
Truderinger Str. 199
D-81673 München

Internet
www.ARCUS-Schiffmann.de
info@ARCUS-Schiffmann.de