

Abb. 1

- [1.] Bajonettspindel
- [2.] Dorn
- [3.] Dornführung
- [4.] Rändelschraube
- [5.] Dornhalterung
- [6.] Rändelschraube
- [7.] Klemmstück
- [8.] Flügelmutter

1. Allgemeines

- Bitte lesen Sie diese Gebrauchsanleitung vor der Verwendung des Spannungsprüfdorns vollständig durch.
- Bewahren Sie die Gebrauchsanleitung auf, damit Sie sich bei Bedarf informieren können.
Für den Fall, dass Sie den Spannungsprüfdorn einer anderen Person zur Verfügung stellen, geben Sie die Gebrauchsanleitung mit.
- Der Spannungsprüfdorn wird verwendet, um bei 0,6/1 kV-Metallmantelkabeln eine Spannungsprüfung durchzuführen. Er ist geeignet für N(A)KLEY- und N(A)KBA-Kabel, sowie Kupfer- und Aluminium-Wellmantelkabel.
Ein sicherer Einsatz ist gewährleistet bei Kabeln mit einem abgemantelten Außendurchmesser von 15-50 mm bei gereinigtem Blei-, Aluminium- oder Kupfermantel.
- Kommt es beim Einsatz des Spannungsprüfdorns zur Beschädigung der Dorne (2), z. B. durch Verbiegen bzw. Verschmoren, so können diese leicht ausgetauscht werden (→ Kapitel 5: Austausch der Dorne bei Verformung und Beschädigung).

2. Sicherheitshinweise

- Die Verwendung des Spannungsprüfdorns ist als Arbeiten unter Spannung (AuS) anzusehen. Es sind die für das AuS geltenden einschlägigen Vorschriften und Richtlinien zu beachten!
- Bei Verwendung des Spannungsprüfdorns sind die Anwendungsbestimmungen nach EN 50110, einschlägige Vorschriften der Berufsgenossenschaften wie DGUV Vorschrift 3 und betriebsinterne Werksvorschriften zu beachten!
- Verwenden Sie den Spannungsprüfdorn nur mit einer geeigneten Betätigungsstange (→ Kapitel 10: Lieferbare Ersatzteile und Zubehör)! Achten Sie dabei auf einen sicheren Standort außerhalb des Kabelgrabens bzw. Muffenlochs!

3. Montage des Spannungsprüfdorns und Spannungsprüfung



ACHTUNG: Tragen Sie während der Arbeiten zum Schutz gegen einen eventuell auftretenden Lichtbogen unbedingt eine geeignete Persönliche Schutzausrüstung!

Montage des Spannungsprüfdorns auf das Kabel:

- a. Setzen Sie den Außenmantel des Kabels auf einer Länge von min. 100 mm ab.
- b. Reinigen Sie den darunter liegenden Blei-, Aluminium- oder Kupfermantel von Fremdschichten (z. B. Bitumen, Fett, Öl, Trennmittel) mit einem geeigneten Reinigungsmittel.

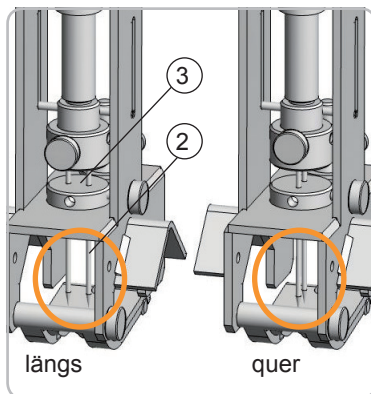


Abb. 3.c.

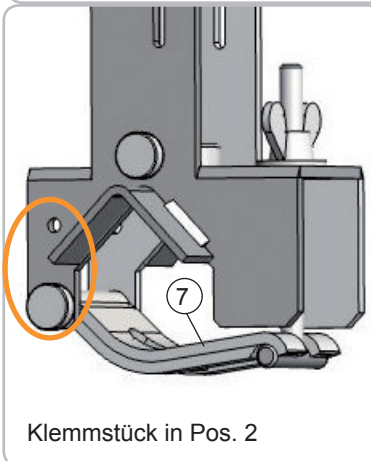
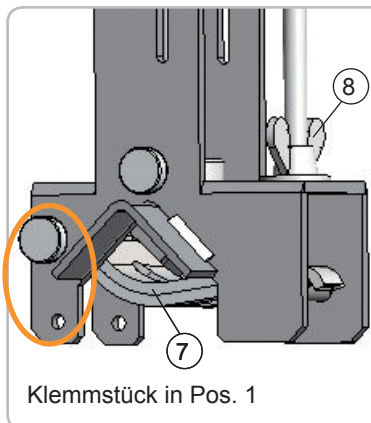


Abb. 3.d.

3. Montage des Spannungsprüfdorns und Spannungsprüfung (Fortsetzung)

c. Richten Sie die Dorne (2) des Spannungsprüfdorns quer bzw. längs zum Kabel ein (Abb. 3.c.) – abhängig vom Außendurchmesser des Metallmantels:

Kapitel 6: Dorne bei ca. Ø 15-20 mm des Metallmantels - Umbau (längs zum Leiter)

Kapitel 7: Dorne bei ca. Ø 20-50 mm des Metallmantels - Umbau (quer zum Leiter)

d. Richten Sie das Klemmstück (7) des Spannungsprüfdorns auf Pos. 1 oder Pos. 2 ein (Abb. 3.d.) - abhängig vom Außendurchmesser des Metallmantels:

Kapitel 8: Klemmstück bei ca. Ø 15-30 mm des Metallmantels - Umbau in Pos. 1

Kapitel 9: Klemmstück bei ca. Ø 30-50 mm des Metallmantels - Umbau in Pos. 2

e. **ACHTUNG:** Drehen Sie die Bajonettspindel (1) des Spannungsprüfdorns soweit zurück, dass die Spitzen der Dorne (2) nicht mehr aus der Dornführung (3) herausstehen.

f. Befestigen Sie den Spannungsprüfdorn durch Drehen der Flügelmutter (8) mit der Hand im Uhrzeigersinn ☺, bis er fest auf dem Kabel aufsitzt.

ACHTUNG: Die weitere Handhabung des Spannungsprüfdorns darf ausschließlich von einem sicheren Standpunkt außerhalb des Kabelgrabens bzw. Muffenlochs durchgeführt werden. Tragen Sie während der Arbeiten zum Schutz gegen einen eventuell auftretenden Lichtbogen unbedingt eine geeignete persönliche Schutzausrüstung!

Durchführung der Spannungsprüfung:

g. Setzen Sie eine geeignete Betätigungsstange auf die Bajonettspindel (1) des Spannungsprüfdorns auf (→ *Kapitel 10: Lieferbare Ersatzteile und Zubehör*).

h. Drehen Sie die Betätigungsstange im Uhrzeigersinn ☺, bis Sie einen deutlichen Widerstand spüren. Jetzt sitzen die Dorne (2) auf dem Metallmantel auf. Drehen Sie die Betätigungsstange weiter, bis sich der Widerstand deutlich spürbar erhöht. Durch das Eindringen der Dorne (2) in die Kabelleiter entsteht nun eine Verbindung zwischen dem Metallmantel und einem bzw. zwei Leitern.

Die weitere Vorgehensweise entnehmen Sie bitte dem Flussdiagramm auf Seite 3.

4. Demontage des Spannungsprüfdorns und weiteres Vorgehen

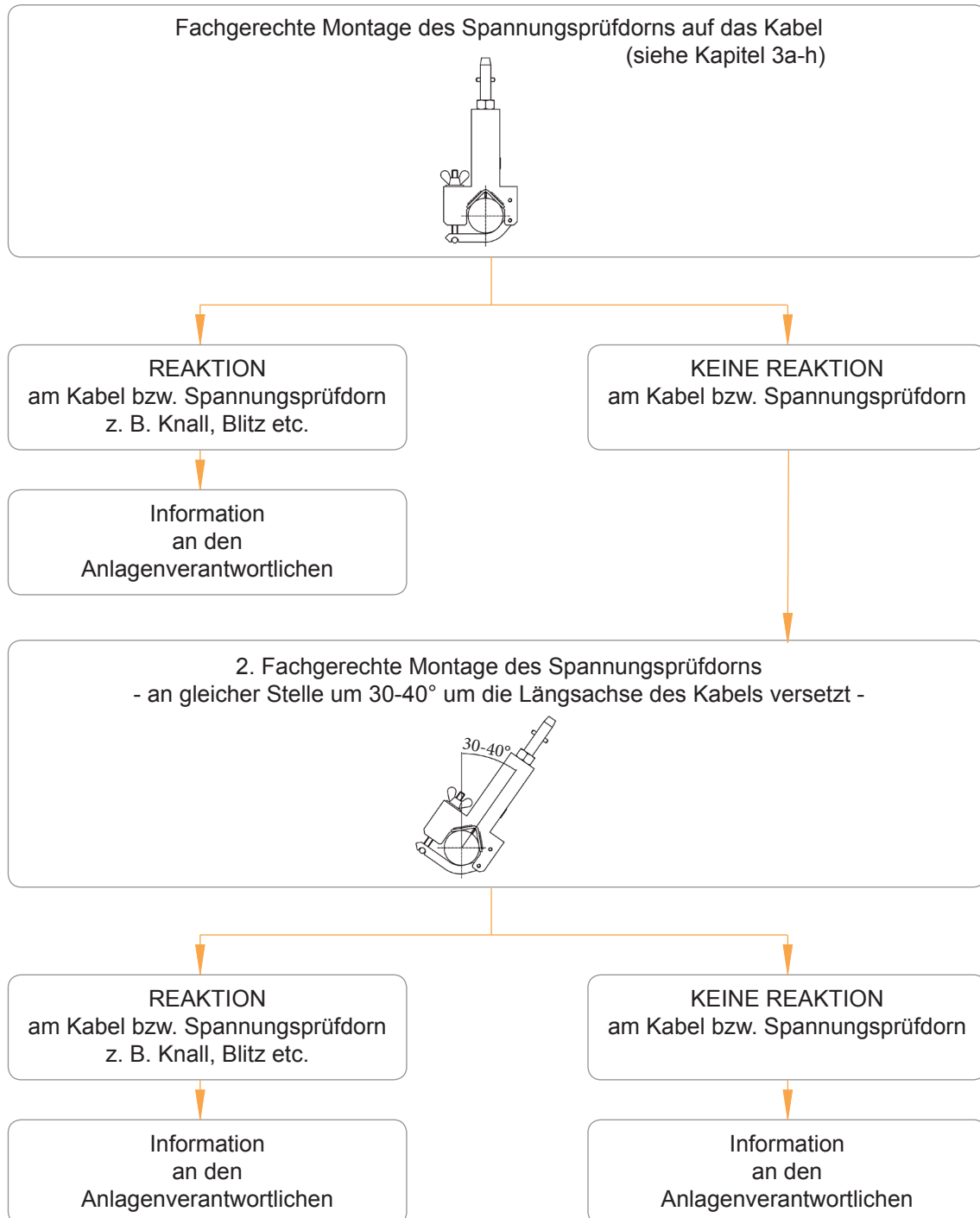
a. Drehen Sie die Betätigungsstange gegen den Uhrzeigersinn ☹, bis Anschlag.

b. Drehen Sie die Flügelmutter (8) mit der Hand gegen den Uhrzeigersinn ☹, bis Sie den Spannungsprüfdorn vom Metallmantel nehmen können.

c. Überprüfen Sie sowohl den Metallmantel als auch die Dorne (2) des Spannungsprüfdorns auf Brandspuren.

Sind die Spitzen der Dorne (2) verbogen bzw. verschmort, so tauschen Sie die Dorne (2) aus (→ *Kapitel 5: Austausch der Dorne bei Verformung und Beschädigung*).

Flussdiagramm zur Durchführung der Spannungsprüfung



5. Austausch der Dorne bei Verformung und Beschädigung

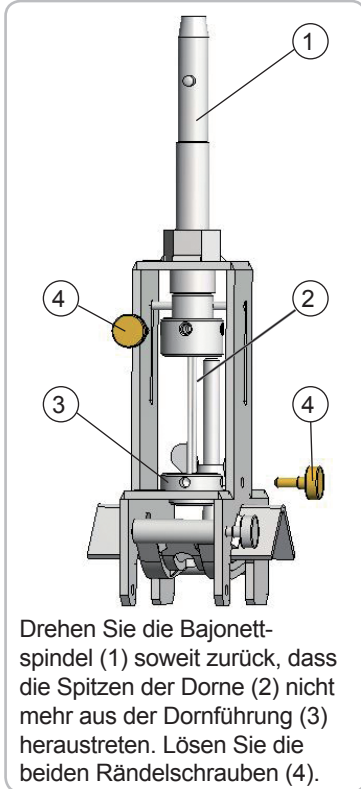


Abb. 5.1

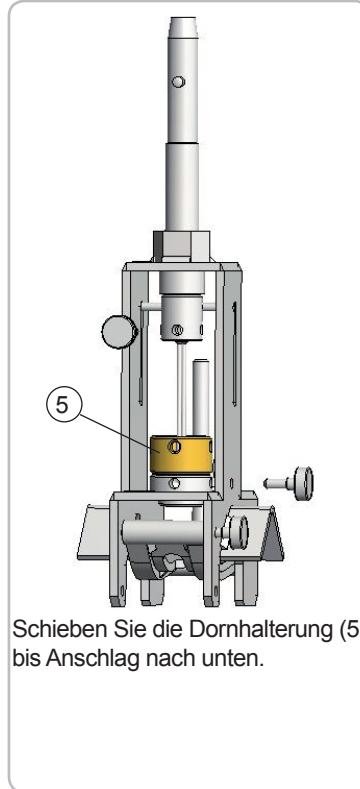


Abb. 5.2

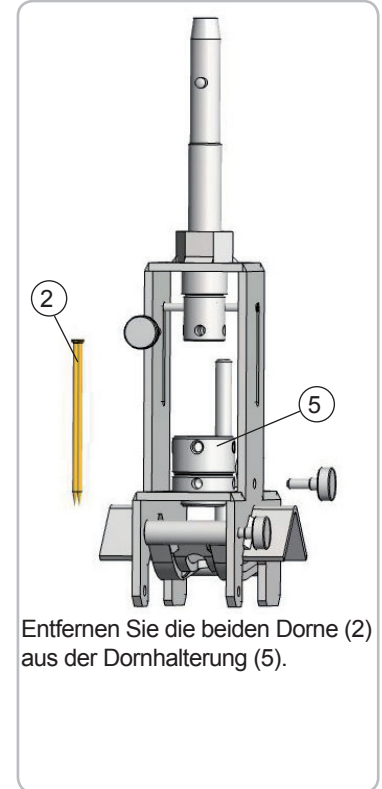


Abb. 5.3

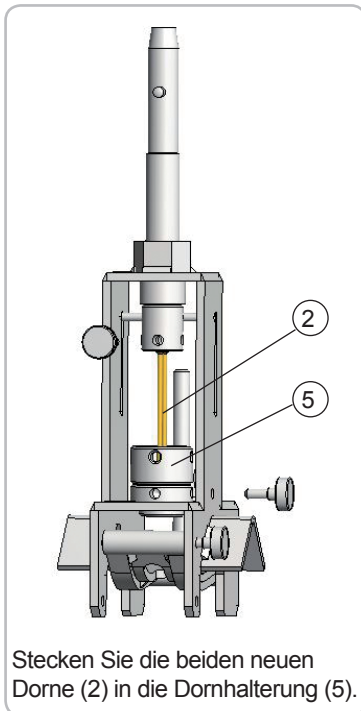


Abb. 5.4

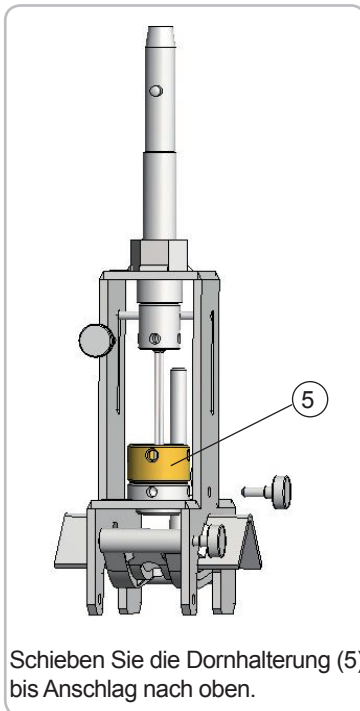


Abb. 5.5

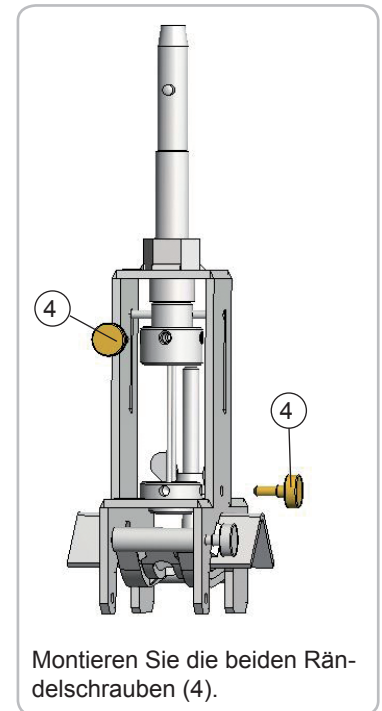


Abb. 5.6

6. Dorne bei ca. Ø 15-20 mm des Metallmantels - Umbau (längs zum Leiter)

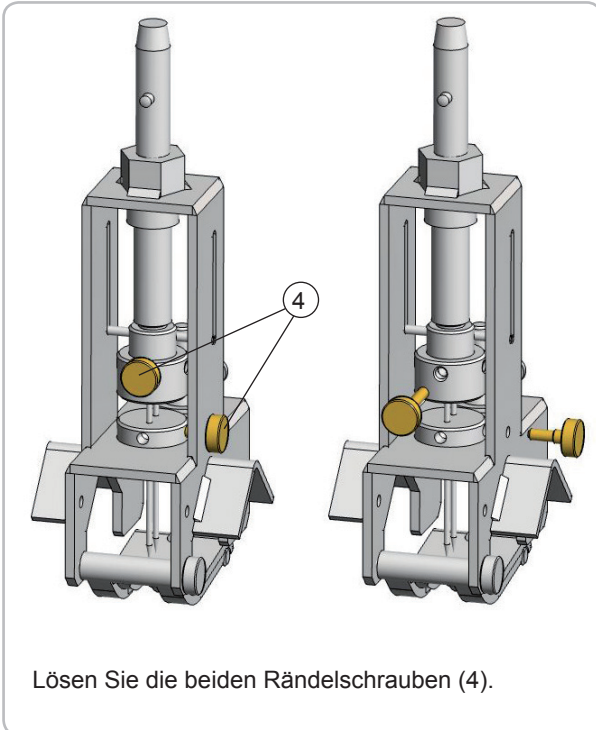


Abb. 6.1

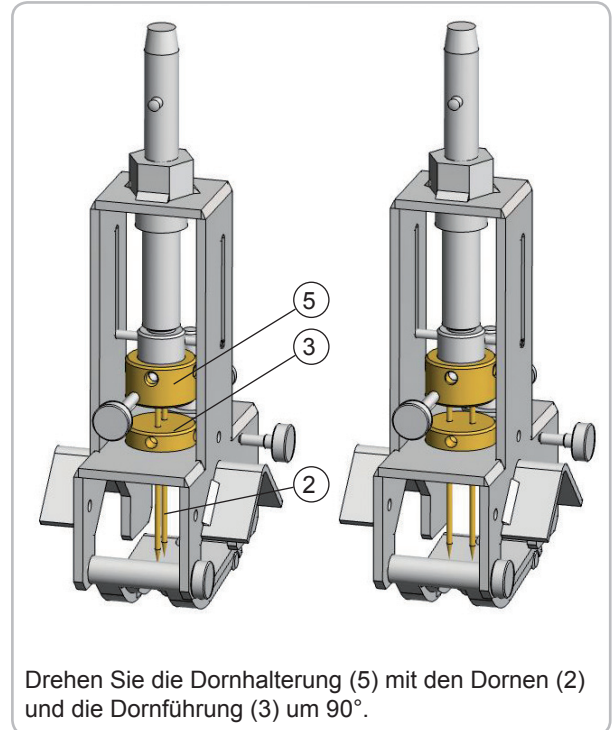


Abb. 6.2

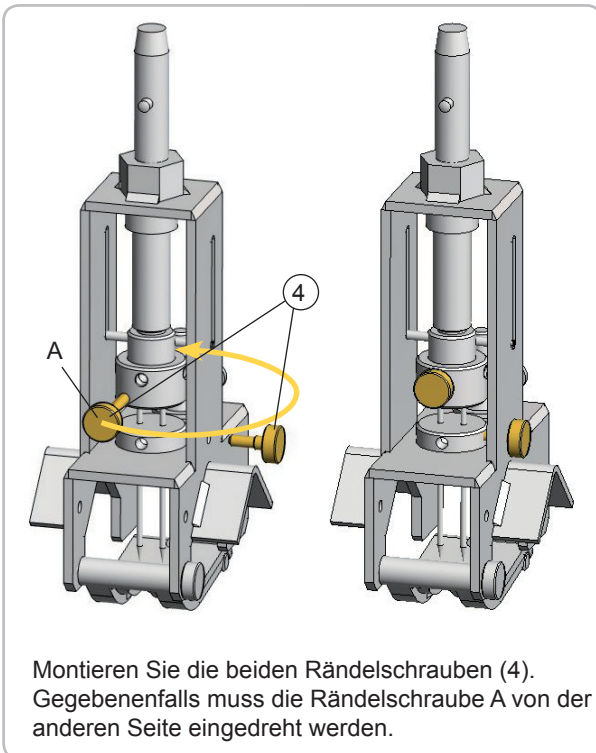
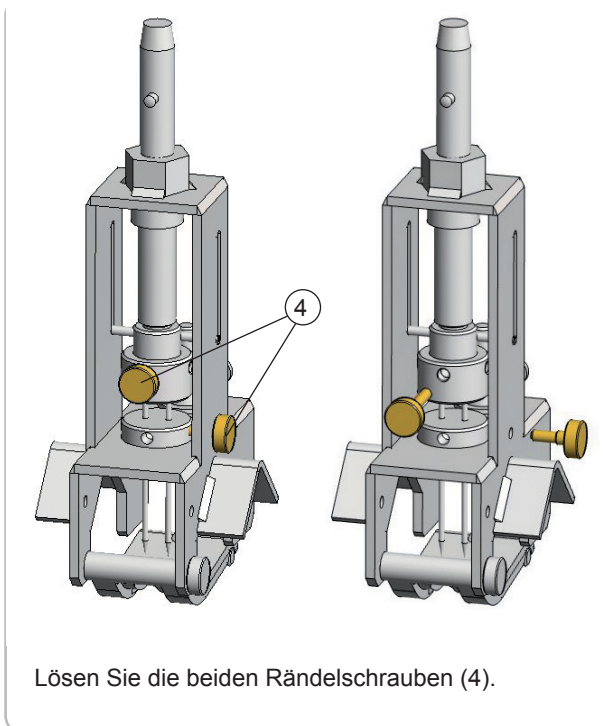


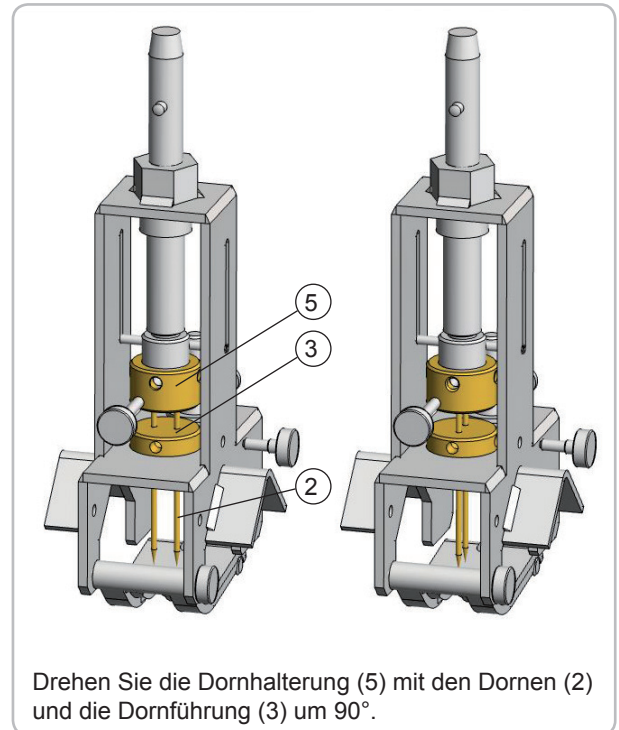
Abb. 6.3

7. Dorne bei \varnothing ca. 20-50 mm des Metallmantels - Umbau (quer zum Leiter)



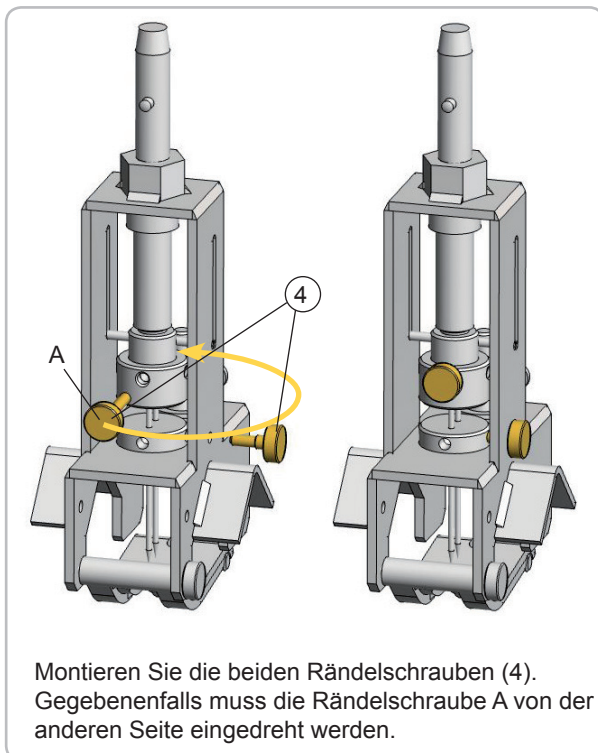
Lösen Sie die beiden Rändelschrauben (4).

Abb. 7.1



Drehen Sie die Dornhalterung (5) mit den Dornen (2) und die Dornführung (3) um 90°.

Abb. 7.2



Montieren Sie die beiden Rändelschrauben (4).
Gegebenenfalls muss die Rändelschraube A von der
anderen Seite eingedreht werden.

Abb. 7.3



Gebrauchsanleitung

Spannungsprüfdorn für 0,6/1 kV-Metallmantelkabel
Bestell-Nr. 598 707

GA72-08.18

7/9

8. Klemmstück bei ca. Ø 15-30 mm des Metallmantels - Umbau in Pos. 1

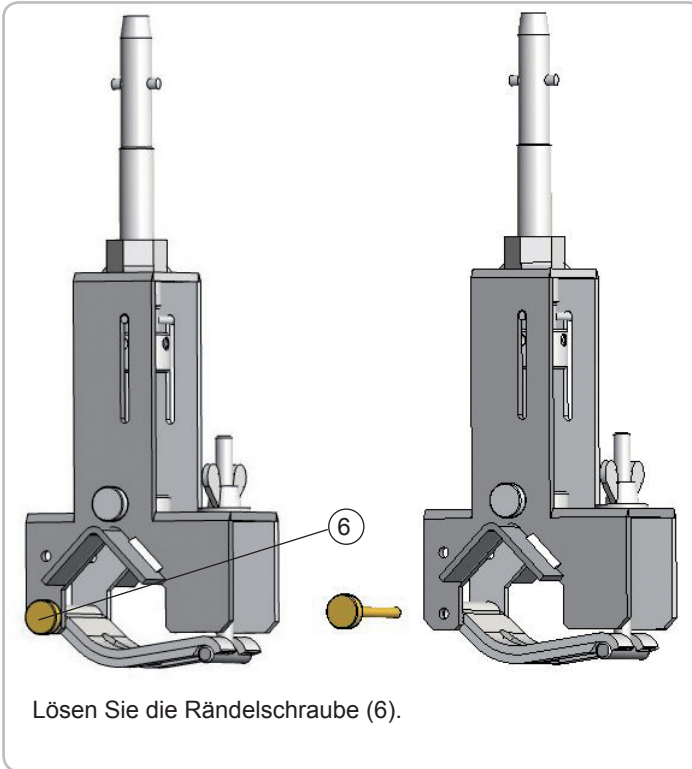


Abb. 8.1

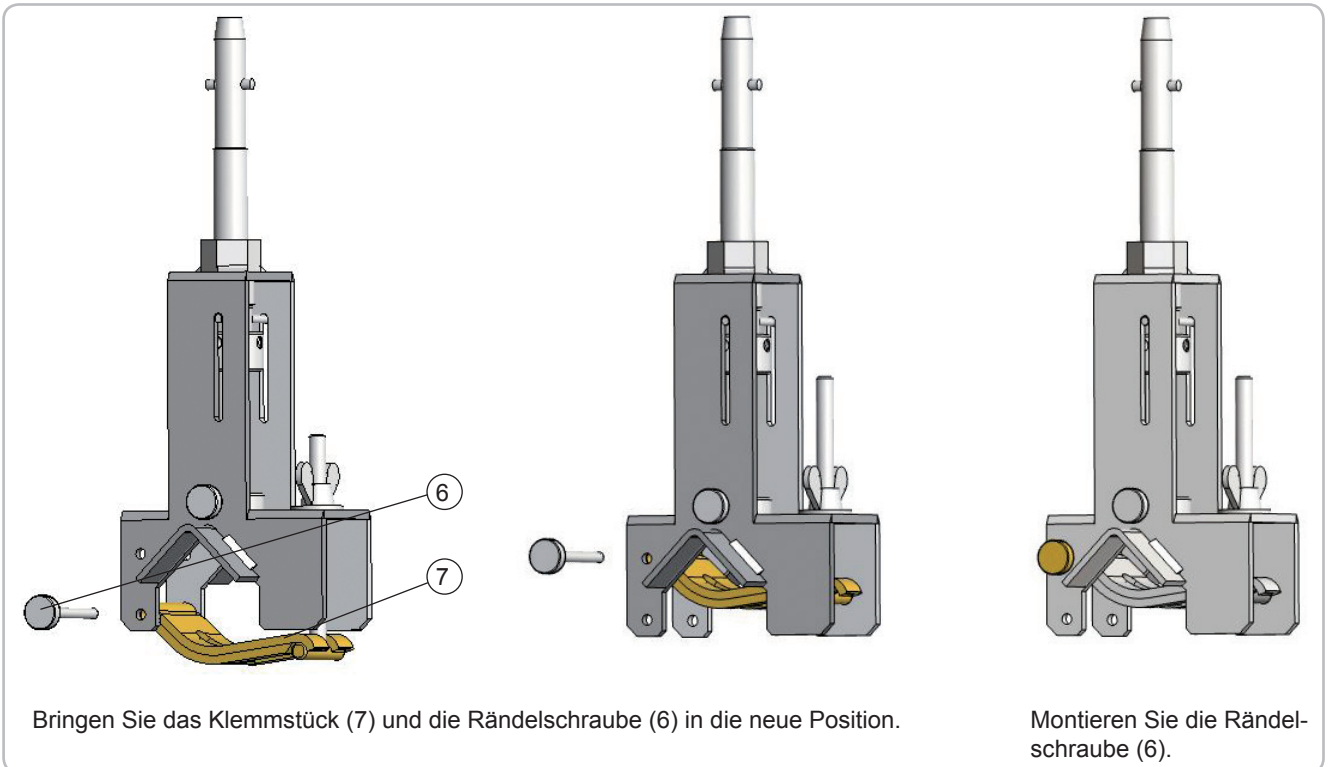


Abb. 8.2

ARCUS ELEKTROTECHNIK

Telefon
Zentrale
+49 (0) 89 / 436 04-0

Telefax
Zentrale
+49 (0) 89 / 431 68 88

Telefax
Vertrieb
+49 (0) 89 / 436 04 73

ALOIS SCHIFFMANN GMBH

Sitz der Gesellschaft
Truderinger Str. 199
D-81673 München

Internet
www.ARCUS-Schiffmann.de
info@ARCUS-Schiffmann.de



Gebrauchsanleitung

Spannungsprüfdorn für 0,6/1 kV-Metallmantelkabel
Bestell-Nr. 598 707

GA72-08.18

8/9

9. Klemmstück bei ca. Ø 30-50 mm des Metallmantels - Umbau in Pos. 2

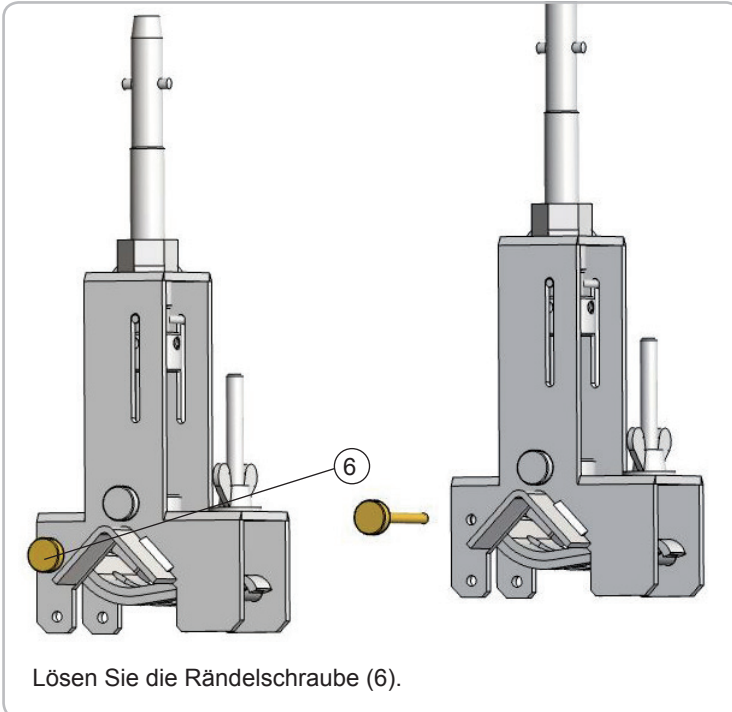


Abb. 9.1

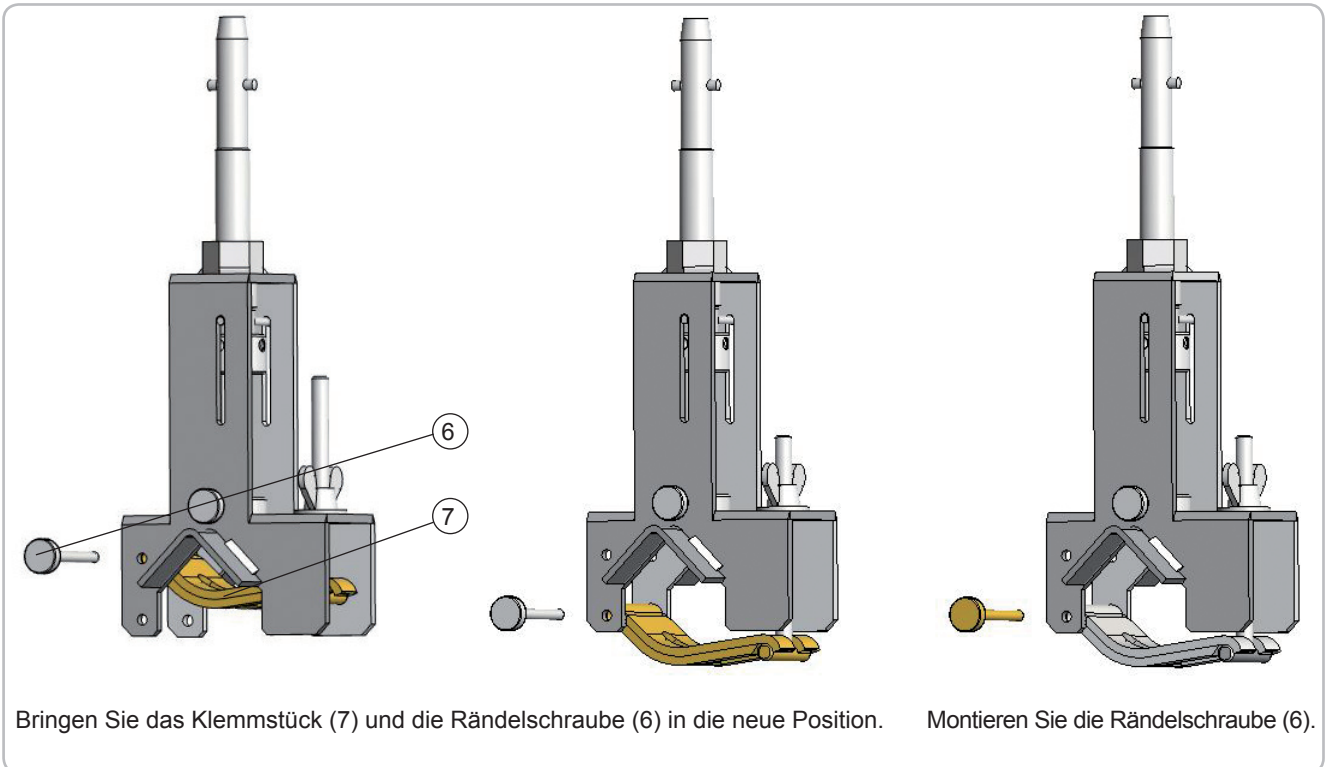


Abb. 9.2

ARCUS ELEKTROTECHNIK

Telefon
Zentrale
+49 (0) 89 / 436 04-0

Telefax
Zentrale
+49 (0) 89 / 431 68 88

Telefax
Vertrieb
+49 (0) 89 / 436 04 73

ALOIS SCHIFFMANN GMBH

Sitz der Gesellschaft
Truderinger Str. 199
D-81673 München

Internet
www.ARCUS-Schiffmann.de
info@ARCUS-Schiffmann.de



Gebrauchsanleitung

Spannungsprüfdorn für 0,6/1 kV-Metallmantelkabel
Bestell-Nr. 598 707

GA72-08.18

9/9

10. Lieferbare Ersatzteile und Zubehör

Dorn (1 Stück)

Bestell-Nr. 598 707 25

1-teilige Betätigungsstange für 1 kV
mit Normalbajonett, bei Niederschlägen
nicht verwendbar, Gesamtlänge 2 m

Bestell-Nr. 597 664

Weitere Betätigungsstangen auf Anfrage.

11. Lagerung und Transport

Behandeln Sie den Spannungsprüfdorn pfleglich. Achten Sie darauf, dass der Spannungsprüfdorn beim Transport vor Beschädigungen geschützt ist. Der Spannungsprüfdorn muss trocken aufbewahrt werden.

12. Entsorgung

Entsorgen Sie den Spannungsprüfdorn entsprechend den örtlich geltenden Vorschriften. Für die unsachgemäße Entsorgung haftet ARCUS Schiffmann nicht. Bei Unklarheiten über die verwendeten Materialien gibt Ihnen ARCUS Schiffmann gerne Auskunft.

13. Produkthaftung und Gewährleistung

Diese Gebrauchsanleitung wurde mit größter Sorgfalt erstellt und vor der Herausgabe geprüft.

Voraussetzung für eine Gewährleistung ist die nachgewiesene Beachtung der Gebrauchsanleitung bei Lagerung, Bedienung und Umbau.



Achtung:

Bitte beachten Sie, dass unsachgemäße Eingriffe und Veränderungen am Produkt zu Sicherheitsrisiken und zum Erlöschen der Produkthaftung führen.

Es gelten die Allgemeinen Verkaufs- und Lieferbedingungen für Erzeugnisse und Leistungen der Elektroindustrie.

ARCUS ELEKTROTECHNIK

Telefon

Zentrale

+49 (0) 89 / 436 04-0

Telefax

Zentrale

+49 (0) 89 / 431 68 88

Telefax

Vertrieb

+49 (0) 89 / 436 04 73

ALOIS SCHIFFMANN GMBH

Sitz der Gesellschaft

Truderinger Str. 199

D-81673 München

Internet

www.ARCUS-Schiffmann.de

info@ARCUS-Schiffmann.de